

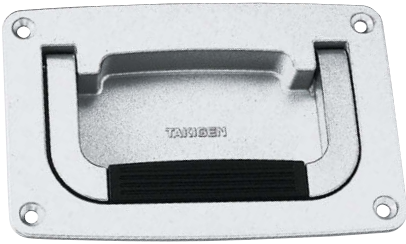
A-89-1
アルミニウム製

A-89-2・3
亜鉛合金製

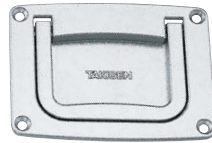


収納型ハンドル
RETRACTABLE HANDLES

ハンドル・取手・つまみ・周辺機器



A-89-1-Silver
シルバー



A-89-3-Silver
シルバー



A-89-3-Black
ブラック

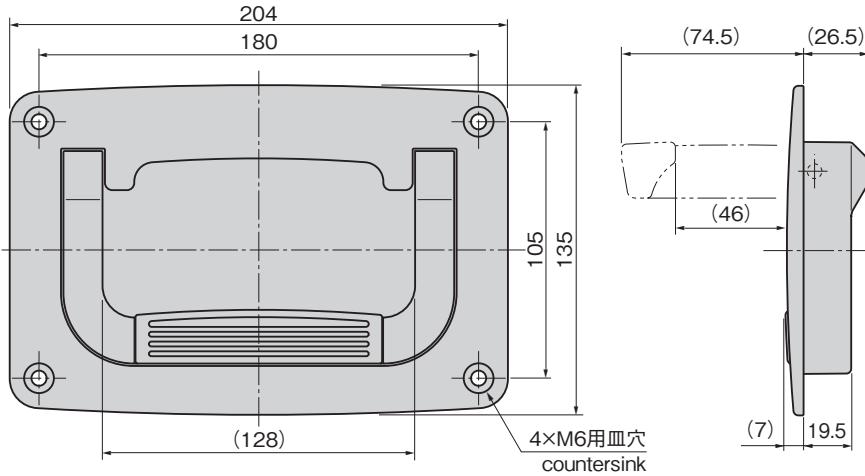
特徴 Feature

- SEMI S8-0701準拠(2001年度版)
- 取手は開または閉のいずれの位置でもストップします。(A-89-3は閉時のみ)
- Compliant with SEMI S8-0701 (2001 edition).
- Handle stops at both opened and closed positions. (A-89-3 at closed position only)

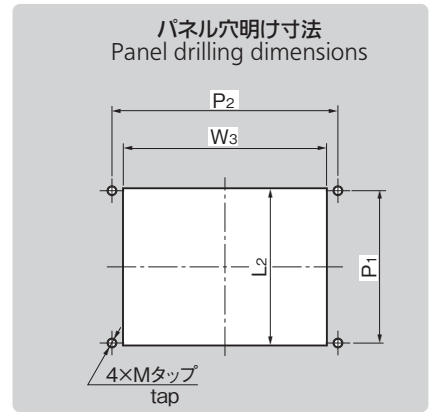
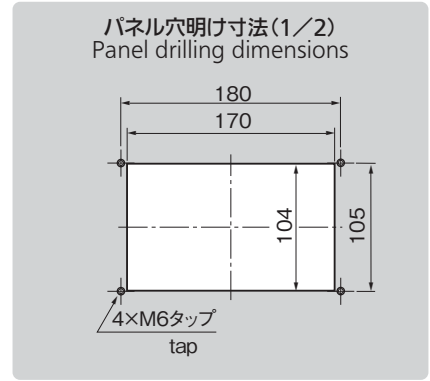
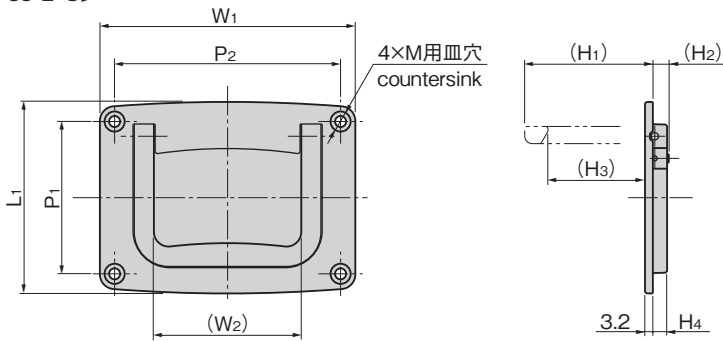
仕様	<ul style="list-style-type: none"> 材質: A-89-1/アルミニウム合金(ADC) A-89-2・A-89-3/亜鉛合金(ZDC) 表面仕上: 焼付塗装(シルバーメタリック/つや消しブラック)
用途	<ul style="list-style-type: none"> 半導体製造装置
納期	<ul style="list-style-type: none"> 標準在庫品

Specifications	<ul style="list-style-type: none"> Material: A-89-1: Aluminum alloy (ADC) A-89-2・A-89-3: Zinc alloy (ZDC) Finish: Baked (silver metallic/Flat black)
Specific use	<ul style="list-style-type: none"> Semiconductor production equipment

[A-89-1]



[A-89-2・3]



平面
スイング

平面
ハンドル

L型
ハンドル

ロック
ハンドル

T型・丸型・
小型

ローラー
締め

フリーザー
密閉

特装密閉
ハンドル

ラッチ式

スナッチ

リフト
アジャスト

フック式

ポップ
(自販機)

クレモン

PULLS
取手

つまみ

多点締め・
止め金・ロッド

ジョイント・
リンク・ワイヤ

商品番号 Product No.	規格 番号 Standard number	引用 Quotation	操作荷重(N) O:オペレーション M:メンテナンス Operation load(N) O:Operation M:Maintenance	
			水平 Horizontal	垂直 Vertical
A-89-1-Silver	S8-0701	SESC6.7.1.3	200	
A-89-2-Silver		SESC6.7.2	71	
A-89-3-Silver		SESC6.7.3	51	

※Oのオペレーションは操作作業、Mのメンテナンスは保守・サービス作業を示す。
※O represents operation, M represents maintenance and service.

商品番号 Product No.	RoHS 10	L ₁	L ₂	W ₁	(W ₂)	W ₃	(H ₁)	(H ₂)	(H ₃)	H ₄	P ₁	P ₂	M	製品質量(g) Mass	コード Code	
A-89-1-Silver	●	図面参照 See the drawings													670	03382
A-89-2-Silver	●	104	86	156	90	127	66.6	20.8	45.5	13.8	80	138	5	615	03383	
A-89-3-Silver	●	78	64	104	60	83	52.2	6.5	39.5	5.8	62	92	4	180	03337	
A-89-3-Black	●	78	64	104	60	83	52.2	6.5	39.5	5.8	62	92	4	180	04261	

●: RoHS10指令対応品 ▲: RoHS10指令に対応可能です。

Ⓜ 価格はタキゲンHPまたはページ番号の上部にある2次元コードよりご確認ください

価格確認



TAKIGEN
総合 27-2

611