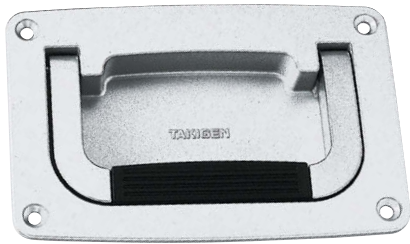


2018年度版 SEMI規格準拠  
2018 edition SEMI-compliant



**A-89N-1-Silver**  
シルバー

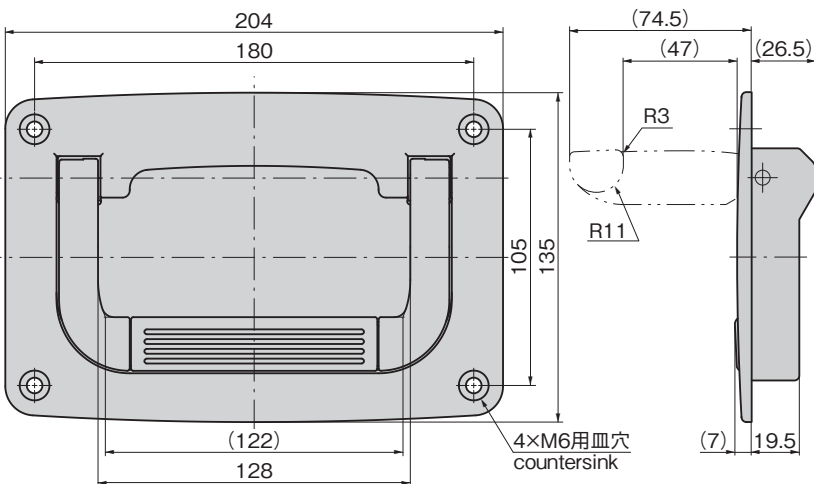


**A-89N-2-Silver**  
シルバー

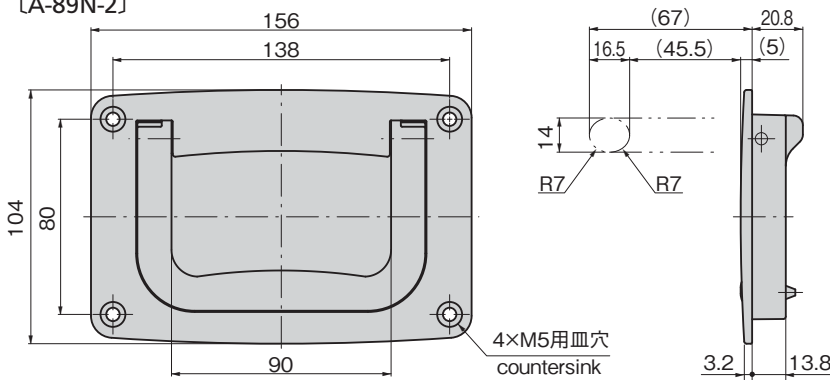


**A-89N-3-Silver**  
シルバー

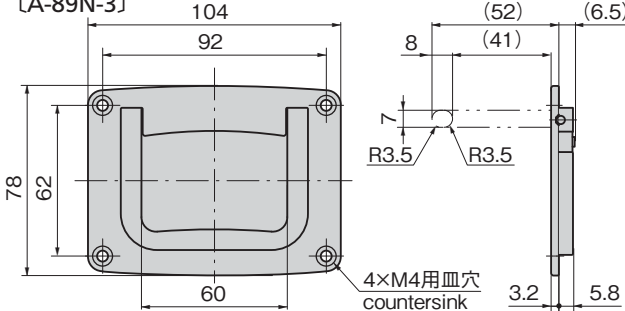
[A-89N-1]



[A-89N-2]



[A-89N-3]



特徴 Feature

- SEMI S8-0218準拠  
クリーンルーム用手袋着用時対応 (2018年度版)
- 従来使用していたハンドルを、筐体の設計を変更することなく、新しいSEMI規格に対応するため、取手のベースはそのままに、持手の部分だけ変更しました。
- 指との接触面がR形状となっており、操作時の負担を軽減します。
- 取手は開、または閉のいずれかの位置でも保持します。(A-89N-3は閉時のみ)
- Compliant with SEMI S8-0218 (2018 edition) when wearing clean room gloves.
- Only the grip portion was changed and the base of the handle was left as it is, to allow handles that have always been used to be made compliant with SEMI standards without any changes to the casing design.
- Rounded grip surface reduces load on fingers when gripping.
- Handle held at both opened and closed positions. (A-89N-3 at closed position only)

仕様

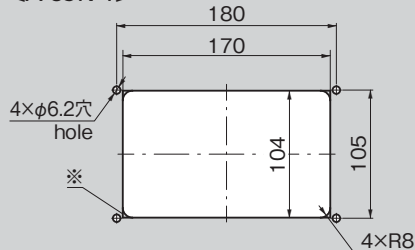
A-89N-1	● 材質: 本体/アルミニウム合金(ADC) グリップ/エラストマー樹脂
A-89N-2	● 材質: 本体/亜鉛合金(ZDC)
A-89N-3	● 材質: 本体/亜鉛合金(ZDC)
用途	● 半導体製造装置
納期	● 標準在庫品

Specifications

A-89N-1	● Material: Main body: Aluminum alloy (ADC) Grip: Elastomer resin
A-89N-2	● Material: Main body: Zinc alloy (ZDC)
A-89N-3	● Material: Main body: Zinc alloy (ZDC)
Specific use	● Semiconductor production equipment

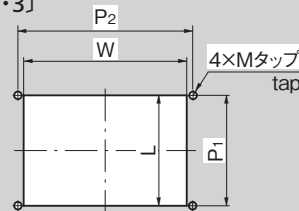
パネル穴明け寸法(1/2)  
Panel drilling dimensions

[A-89N-1]



※部の四隅をパネル穴明けし、M6タップにした場合でも取付けできます。  
Installation also possible even if corners indicated with "※" are cut away and tapped with M6 holes.

[A-89N-2・3]



参考記事



活用方法を始め  
開発秘話を掲載

価格確認



商品番号 Product No.	RoHS 10	L	W	P <sub>1</sub>	P <sub>2</sub>	M	使用荷重 N Working load	製品質量 (g) Mass	コード Code
A-89N-1-Silver	●	図面参照	See the drawings				490	610	04706
A-89N-2-Silver	●	86	127	80	138	5	392	625	04737
A-89N-3-Silver	●	64	83	62	92	4	50	180	04738

●: RoHS10指令対応品 ▲: RoHS10指令に対応可能です。

商品番号 Product No.	規格番号 Standard number	引用 Quotation	操作荷重 (N) Operation load (N)	
			O: オペレーション Operation 水平 Horizontal	M: メンテナンス Maintenance 垂直 Vertical
A-89N-1-Silver	S8-0218	SESC6.7.1 クリーンルーム用 手袋着用時 When wearing clean room gloves	O:33 M:88	O:110 M:294
A-89N-2-Silver		APPENDIX3 クリーンルーム用 手袋着用時 When wearing clean room gloves	O:38 M:102	
A-89N-3-Silver			O:9 M:24	

※Oのオペレーションは操作作業、Mのメンテナンスは保守・サービス作業を示す。  
※ O represents operation, M represents maintenance and service.