



A-1891-2-AL



A-1891-3-A

特徴 Feature

- 開口部に切断面がないため、怪我の心配がありません。
- パネル穴明け寸法は、A-1181、A-1191と同寸法です。
- ボルト式(Aタイプ)、ナット式(Bタイプ)、皿穴式(Cタイプ)があります。
- 錠前を組込むことでロック機構を付加することができます。錠前は別売です。(A-1891-□-AL)
- Cuts are not on the opening so no injury may result.
- The panel drilling dimensions are same as those for the A-1181 and A-1191.
- Bolt type (A-type) nut type (B-type) and countersunk type (C-type) are available.
- Mountable with lock to allow addition of a locking mechanism. Lock sold separately. (A-1891-□-AL)

平面
スイング

平面
ハンドル

L 型
ハンドル

ロック
ハンドル

T型・丸型・
小型

ローラー
締め

フリーザー
密閉

特装密閉
ハンドル

ラッチ式

スナッチ

リフト
アジャスト

フック式

ポップ
(自販機)

クレモン

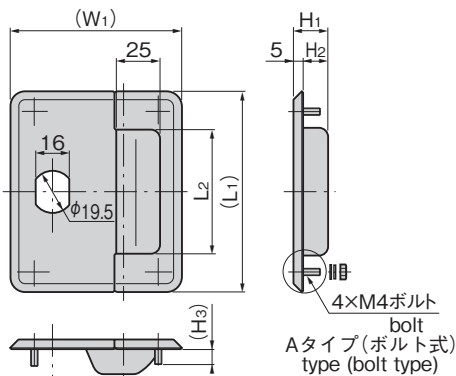
取手

つまみ

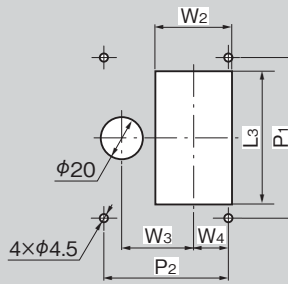
多点締め・
止め金・ロッド

ジョイント・
リンク・ワイヤ

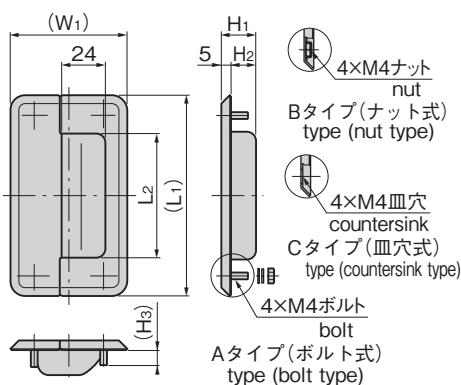
[A-1891-□-AL 鍵穴あり With key hole]



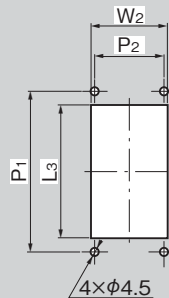
パネル穴明け寸法
Panel drilling dimensions



[A-1891-□-□ 鍵穴なし Without key hole]



パネル穴明け寸法
Panel drilling dimensions



仕様	<ul style="list-style-type: none"> 材質: 冷間圧延ステンレス鋼板 (SUS304) 表面仕上: ヘアライン仕上 付属品: ナット・スプリングワッシャー・平座金 (Aタイプ)
納期	標準在庫品
用途	キャビネット・計測機器
Specifications	<ul style="list-style-type: none"> Material: Cold rolled stainless steel plate Finish: Hairline finish Accessories: Nuts, spring washers and washers (A type)
Specific use	Cabinets and measuring equipment

実装例
Example of installation



埋込み取手(鍵穴付)A-1891-2-ALに錠前(C-289)を実装
自動販売機基準錠前を組込むことができます。
Coin lock (C-289) installed on embedded pull (with key hole) A-1891-2-AL
Any standard vending machine lock may be mounted.

商品番号 Product No.	RoHS 10	備考 Remarks	(L1)	(L2)	L3	(W1)	W2	W3	W4	H1	H2	(H3)	P1	P2	製品質量(g) Mass	コード Code
A-1891-2-AL	●	鍵穴あり・ボルト式 With key hole/Bolt type	110	68	73	98	42	41.5	19	19	14	8	88	72	140	03398
A-1891-2-A	●	鍵穴なし・ボルト式 Without key hole/Bolt type				92		16	108						03363	
A-1891-2-B	●	鍵穴なし・ナット式 Without key hole/Nut type				64		108	03387							
A-1891-2-C	●	鍵穴なし・皿穴式 Without key hole/Countersink				64		108	03388							
A-1891-3-AL	●	鍵穴あり・ボルト式 With key hole/Bolt type	94	60	63	92	43	40	16	16	11	8.5	76	64	108	03404
A-1891-3-A	●	鍵穴なし・ボルト式 Without key hole/Bolt type				60		85	03401							
A-1891-3-B	●	鍵穴なし・ナット式 Without key hole/Nut type				60		85	03402							
A-1891-3-C	●	鍵穴なし・皿穴式 Without key hole/Countersink				60		85	03403							

●: RoHS10指令対応品 ▲: RoHS10指令に対応可能です。

