



A-1181-1

| 商品番号 Product No. | RoHS 10 | 製品質量 (g) Mass | コード Code |
|---------------------|------------|------------------|-------------|
| A-1181-1 | ● | 111 | 00776 |
| A-1181-2 | ● | 88 | 00777 |
| A-1181-3 | ● | 93 | 03486 |

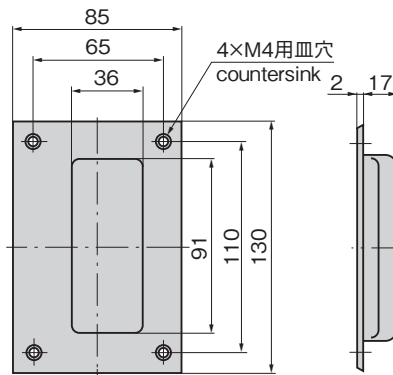
● : RoHS10指令対応品

▲ : RoHS10指令に対応可能です。

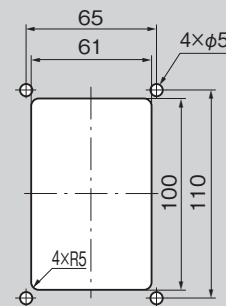
- 仕様**
- 材質: 冷間圧延ステンレス鋼板 (SUS304)
 - 表面仕上: ヘアライン仕上
 - 付属品: ナット (A-1181-2のみ)
- 用途**
- 非常扉・厨房などの扉・各種キャビネット
- 納期**
- 標準在庫品

- Specifications**
- Material: Cold rolled stainless steel plate (SUS304)
 - Finish: Hairline finish
 - Accessories: Nuts (A-1181-2)
- Specific-use**
- Emergency doors, kitchen doors and various cabinet doors

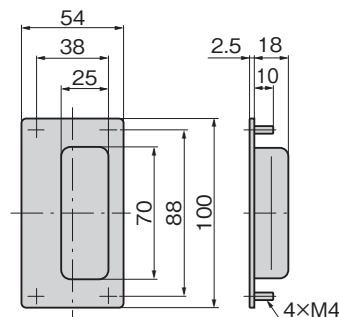
[A-1181-1]



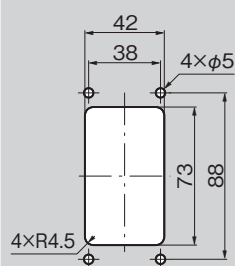
パネル穴明け寸法
Panel drilling dimensions



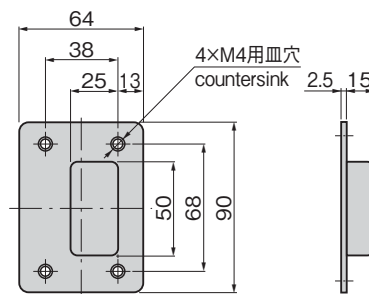
[A-1181-2]



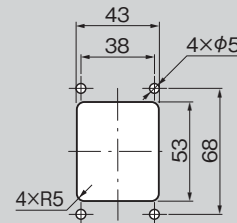
パネル穴明け寸法
Panel drilling dimensions



[A-1181-3]



パネル穴明け寸法
Panel drilling dimensions



¥ 価格はタキゲンHPまたはページ番号の上部にある2次元コードよりご確認ください

価格確認

