

A-1892

ステンレス製

A-1892-TMP

ステンレス製

埋込み取手
EMBEDDED PULLS

A-1892-2-A-TMP



A-1892-3-A

特徴 Feature

- 絞り加工で製作しているため隙間にゴミが溜まることもなく清掃を行いやすい形状です。
- ステンレス製で耐食性に優れています。
- 線対称のため開閉操作が容易になります。
- 半光沢で高級感のある外観と、滑らかな手触りです。(A-1892-TMP)
- Manufactured through deep drawing process, so is shaped for easy cleaning and keeps gaps dirt-free.
- Corrosion-resistant stainless steel is used.
- Line-symmetric for easy opening and closing.
- Semi-gloss, high-grade exterior and smooth feel. (A-1892-TMP)

[A-1892]

- 仕様
- 材質: ステンレス鋼板(SUS304)
 - 表面仕上: ヘアライン仕上

[A-1892-TMP]

- 仕様
- 材質: ステンレス鋼板(SUS304)
 - 表面仕上: 化学研磨(TMP)
- 用途
- キャビネット・厨房機器・計測機器
- 納期
- 標準在庫品

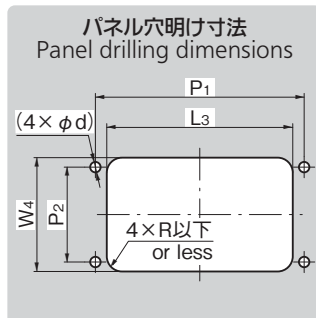
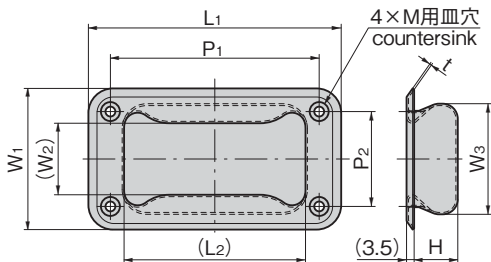
[A-1892]

- Specifications
- Material: Stainless steel plate (SUS304)
 - Finish: Hairline finish

[A-1892-TMP]

- Specifications
- Material: Stainless steel plate (SUS304)
 - Finish: Chemical polishing (TMP)

Specific use • Cabinets, kitchen equipment and measuring equipment



商品番号 Product No.	RoHS 10	L1	(L2)	L3	W1	(W2)	W3	W4	H	t	P1	P2	d	R	M	製品質量(g) Mass	コード Code
A-1892-2-A	●	133	95.5	98	74.5	37	58	60	26.5	1	110	50	5.5	8	5	124	04366
A-1892-2-A-TMP	●																04635
A-1892-3-A	●	106	70.4	73.5	65	34	50	51	25	0.8	86	38	4.5	5	4	67	04689

●: RoHS10指令対応品 ▲: RoHS10指令に対応可能です。