

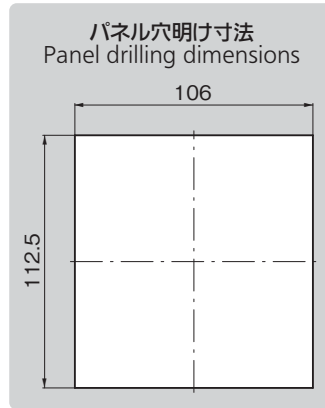
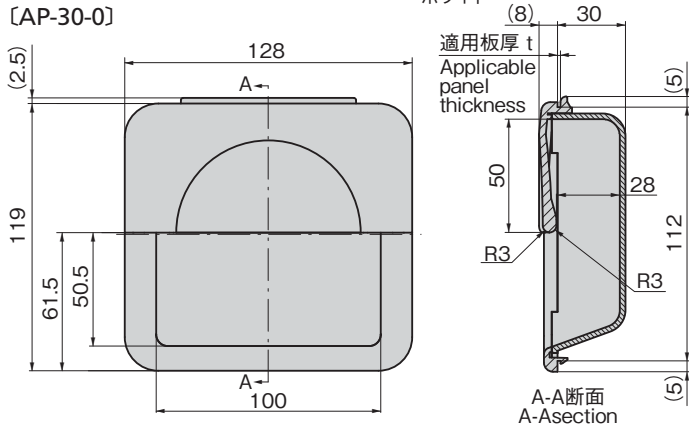
ワンタッチ取付けの大型埋込み取手
ONE-TOUCH LARGE-SIZED EMBEDDED PULLS



特徴 Feature

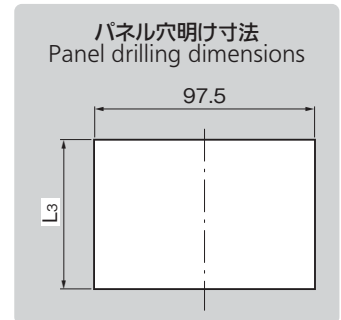
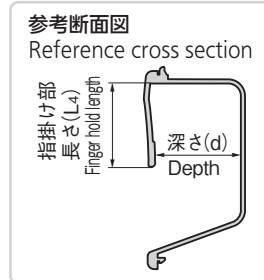
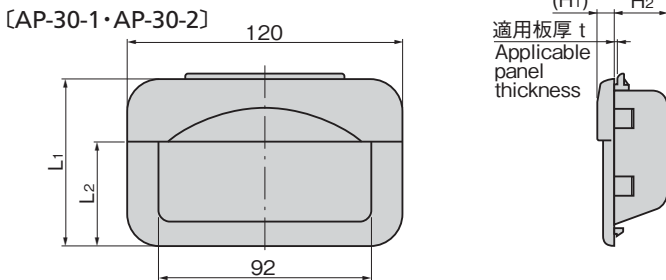
- SEMI S8-0218準拠
クリーンルーム用手袋着用時対応(2018年度版)
AP-30-0: SESC6.8.1, AP-30-2: SESC6.9.1
SEMI S8-0701準拠(2001年度版)
AP-30-1: SESC6.8.1
- UL規格適合素材を使用
- Compliant with SEMI S8-0218 (2018 edition) when wearing clean room gloves.
AP-30-0: SESC6.8.1, AP-30-2: SESC6.9.1
Compliant with SEMI S8-0701 (2001 edition).
AP-30-1: SESC6.8.1
- Uses materials compliant with UL standards.

仕様	●材 質:PC+ABS樹脂(UL94V-0) ●標準色:アイボリー・白
用途	●半導体製造装置
納期	●標準在庫品
備考	●AP-30-1-1-Ivoryは中止予定品になりました。
Specifications	●Material: PC+ABS resin (UL94V-0) ●Standard color: Ivory, white
Specific use	●Semiconductor manufacturing equipment
Remarks	●AP-30-1-1-Ivory is no longer manufactured.



商品番号 Product No.	RoHS 10	t	製品質量(g) Mass	コード Code
AP-30-0-2-Ivory	●	1.0	120	04682
AP-30-0-2-White	●	1.0		04686
AP-30-0-3-Ivory	●	1.2		04683
AP-30-0-3-White	●	1.2		04687
AP-30-0-4-Ivory	●	1.6	04684	
AP-30-0-4-White	●	1.6	04688	

●: RoHS10指令対応品 ▲: RoHS10指令に対応可能です。



商品番号 Product No.	RoHS 10	L ₁	L ₂	L ₃	(L ₄)	(H ₁)	H ₂	(d)	t	製品質量(g) Mass	コード Code
AP-30-1-2-Ivory	●								1.0	125	03394
AP-30-1-3-Ivory	●							1.2	1.2		03353
AP-30-1-4-Ivory	●							1.6	1.6		03354
AP-30-2-1-Ivory	●								0.8	60	03355
AP-30-2-1-White	●								0.8		04800
AP-30-2-2-Ivory	●								1.0		03491
AP-30-2-2-White	●								1.0		04801
AP-30-2-3-Ivory	●	73.5	46	66.5	20	8	23	23	1.2		03356
AP-30-2-3-White	●	73.5	46	66.5	20	8	23	23	1.2		04802
AP-30-2-4-Ivory	●	73.5	46	66.5	20	8	23	23	1.6		03357
AP-30-2-4-White	●	73.5	46	66.5	20	8	23	23	1.6		04803

●: RoHS10指令対応品 ▲: RoHS10指令に対応可能です。

商品番号 Product No.	規格番号 Standard number	引用 Quotation	操作荷重(N) Operation load(N)	
			水平 Horizontal	垂直 Vertical
AP-30-0	S8-0218	SESC6.8.1 クリーンルーム用 手袋着用時 When wearing clean room gloves	O:15 M:41	
AP-30-1	S8-0701	SESC6.8.1	80	
AP-30-2	S8-0218	SESC6.9.1 クリーンルーム用 手袋着用時 When wearing clean room gloves	O:36 M:97	

※Oのオペレーションは操作作業、Mのメンテナンスは保守・サービス作業を示す。
※ O represents operation, M represents maintenance and service.

● 価格はタキゲンHPまたはページ番号の上部にある2次元コードよりご確認ください

- 平面
スイング
- 平面
ハンドル
- L型
ハンドル
- ロック
ハンドル
- T型・丸型・
小型
- ローラー
締め
- フリーザー
密閉
- 特装密閉
ハンドル
- ラッチ式
- スナッチ
- リフト
アジャスト
- フック式
- ポップ
(自販機)
- クレモン

- PULLS
- 取手
 - つまみ
 - 多点締め・
止め金・ロッド
 - ジョイント・
リンク・ワイヤ

価格確認

