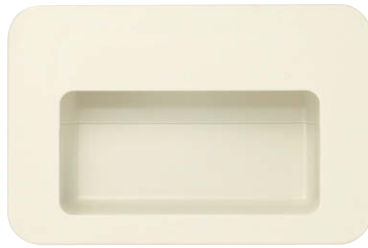




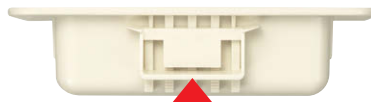
固定用部品を押込むだけで簡単取付け



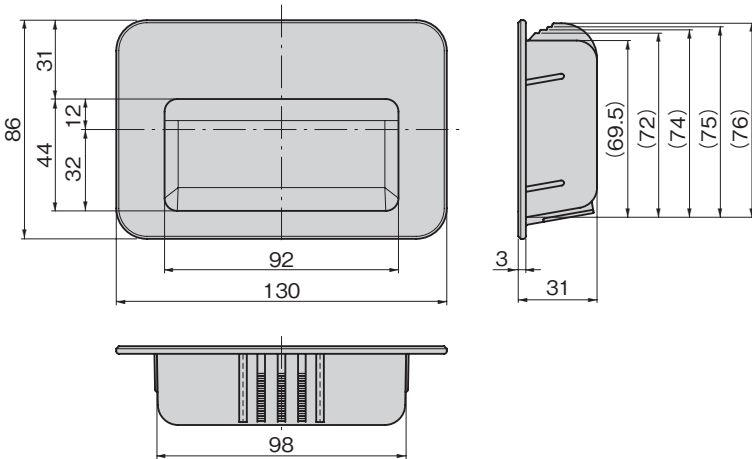
AP-566-W-1-Clear
透明



AP-566-W-1-Ivory
アイボリー



取付け固定用部品
Fastener



特徴 Feature

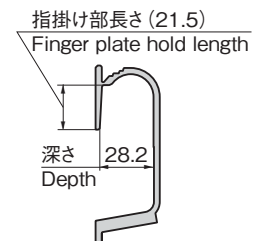
- SEMI S8-0218 SESC6.9.1準拠
クリーンルーム用手袋着用時対応(2018年度版)
- 0.8mm~10mmまでの様々な板厚に取付け可能です。
- パネルに取手をはめ込み、付属の取付け固定用部品を押込むだけで取付けができます。工具不要です。
- 耐薬品性を考慮し、塩化ビニル樹脂(鉛レス)を使用。
- 突起が少なく、フラットな外観を保ちます。
- 大きな開口部で、操作性に優れています。
- Compliant with SEMI S8-0218 SESC 6.9.1 (2018 edition) when wearing clean room gloves.
- Mountable on a variety of panel thicknesses from 0.8mm to 10mm.
- Installs easily by fitting pull into panel and pressing in a supplied fastener. No tool required.
- For chemical resistance, uses PVC resin (containing no lead).
- Few projections, to maintain a flat exterior appearance.
- Large opening enables easy operation.

仕様	<ul style="list-style-type: none"> 材質: 塩化ビニル樹脂(PVC) 標準色: 透明・アイボリー 付属品: セットクリップ(PVC)
用途	<ul style="list-style-type: none"> 半導体製造装置・FPD製造装置
備考	<ul style="list-style-type: none"> 取付け固定部品はマイナスドライバーなどで取外しが可能ですが、安全上、一度外したものは使用しないでください。
Specifications	<ul style="list-style-type: none"> Material: Vinyl chloride resin (PVC) Standard colors: Clear, ivory Accessories: Setting clip (PVC)
Specific use	<ul style="list-style-type: none"> Semiconductor production equipment, FPD manufacturing equipment
Remarks	<ul style="list-style-type: none"> Fasteners can be removed with a minus screwdriver, but as a safety precaution, should not be reused after being removed.

パネル穴明け寸法
Panel drilling dimensions

板厚 Panel thickness	W
0.8~1.2	73.5
1.5~1.6	74.0
2.0~2.6	74.3
3.0	74.5
5.0	75.0
8.0	76.0
10.0	77.2

参考断面図
Reference cross section



価格確認



商品番号 Product No.	RoHS 10	製品質量(g) Mass	コード Code
AP-566-W-1-Clear	●	83.5	04509
AP-566-W-1-Ivory	●	83.5	04510

●: RoHS10指令対応品 ▲: RoHS10指令に対応可能です。

商品番号 Product No.	規格番号 Standard number	引用 Quotation	操作荷重(N) Operation load(N)	
			水平 Horizontal	垂直 Vertical
AP-566-W	S8-0218	SESC6.9.1 クリーンルーム用 手袋着用時 When wearing clean room gloves	O:36 M:97	

※Oのオペレーションは操作作業、Mのメンテナンスは保守・サービス作業を示す。
※ O represents operation, M represents maintenance and service.