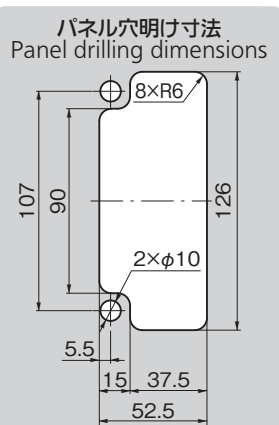
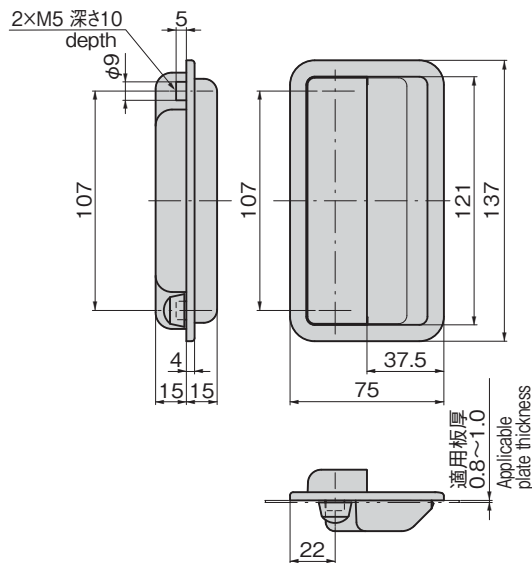




AP-182



仕様

- 材質: PC+ABS樹脂
- 標準色: ブラック
- 適用板厚: 0.8~1.0mm
- 付属品: ビスセット

用途

- 計量機器・キャビネット

納期

- 標準在庫品

備考



- 本製品は非結晶性樹脂材を使用していて緩み防止剤に対して適合しないため、ご使用は避けてください。(一部緩み防止剤の注意事項にも記載されております。)
- 常温でご使用ください。

Specifications

- Material: PC+ABS resin
- Standard color: Black
- Applicable panel thickness: 0.8 to 1.0mm
- Accessories: Screw set

Specific use

- Measuring equipment and cabinets

Remarks



- This product uses noncrystalline resin. It is not suitable for thread-locking fluid so use should be avoided. (Also noted in the precautions of some types of thread-locking fluid.)
- Use the product in normal temperatures.

| 商品番号 Product No. | RoHS 10 | 製品質量(g) Mass | コード Code |
|---------------------|------------|-----------------|-------------|
| AP-182 | ● | 60 | 00503 |

●: RoHS10指令対応品

▲: RoHS10指令に対応可能です。

価格確認



¥ 価格はタキゲンHPまたはページ番号の上部にある2次元コードよりご確認ください