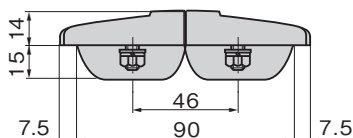
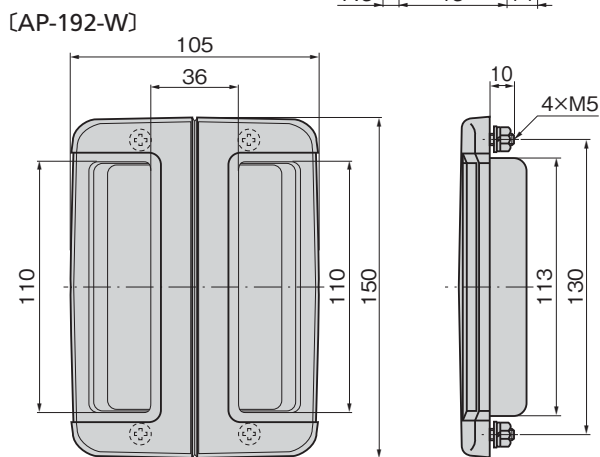
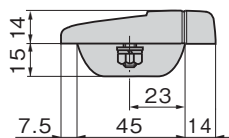
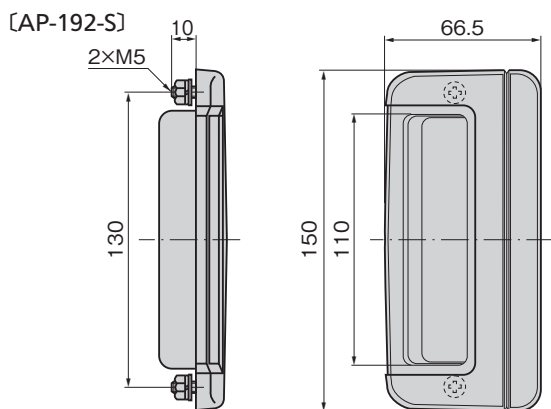




AP-192-S



AP-192-W



特徴 Feature

- 優美なデザイン
- 扉の形態によりダブルタイプ、シングルタイプを使い分けできます。
- Elegant design.
- Use the double or single type according to the door shape.

仕様

- 材 質: ABS樹脂
- 表面仕上: クロムめっき
- 付 属 品: 取付けねじ(M5)・スプリングワッシャー・平ワッシャー

用途

- 特装車・バス・キャビネット・計測機器

納期

- 標準在庫品



- 常温でご使用ください。
- 緩み防止剤など、溶剤を使用する際は十分に検証を行ってください。

Specifi-cations

- Material: ABS resin
- Finish: Chrome plating
- Accessories: Screws (M5), Spring washers and plane washers

Specific-use

- Specially-equipped vehicles, buses, cabinets and measuring equipment

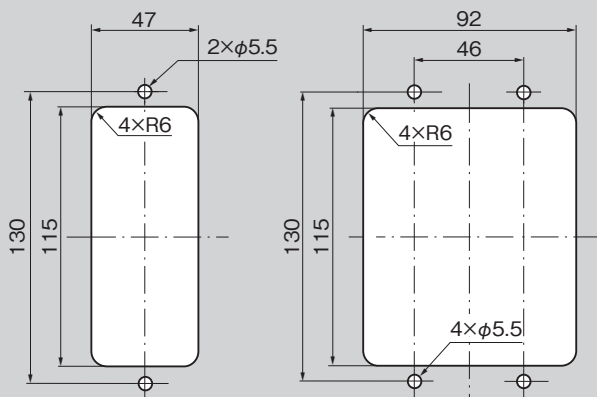


- Use the product in normal temperatures.
- Be sure to test adequately when using a solvent such as thread-locking fluid.

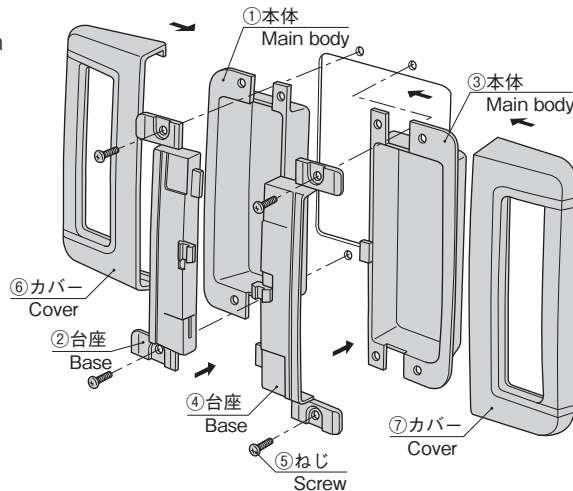
パネル穴明け寸法
Panel drilling dimensions

[AP-192-S]

[AP-192-W]



取付け方法
Installation
method



1. 台座②及び④を本体①及び③のそれぞれの穴にはめ込む。
 2. 組①②と③④を引合せ、ねじ⑤4本にてパネルに締付ける。
 3. カバー⑥及び⑦をパネル面に沿ってスライドさせ①、②、③、④のそれぞれの接合部に当たるまで差込む。
※カバー⑥⑦を取付け前に差込まないでください。
1. Put the base ② and section ④ in their individual hole.
 2. Connect group ①② and group ③④ and secure it to the panel with four screws ⑤.
 3. Slide the cover ⑥ and section ⑦ along the panel surface and insert them until they reach their individual joining section.
- * Do not slide on covers ⑥⑦ before installing pulls.

価格確認



商品番号 Product No.	RoHS 10	製品質量 (g) Mass	コード Code
AP-192-S	●	80	01138
AP-192-W	●	130	01139

- : RoHS10指令対応品
- ▲ : RoHS10指令に対応可能です。