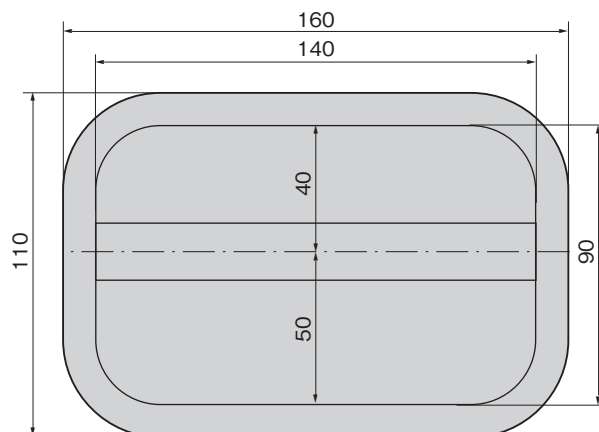
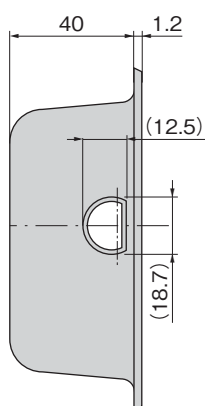




A-1282-CC

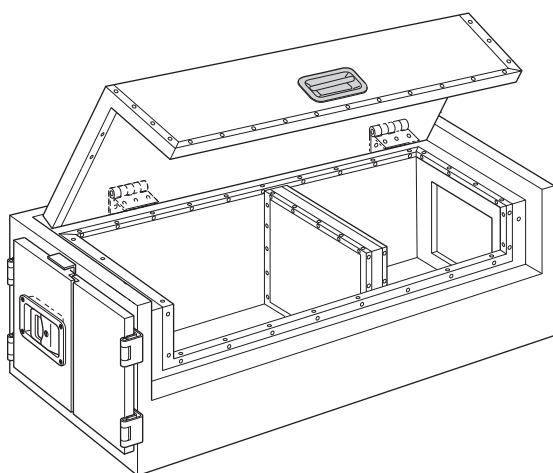
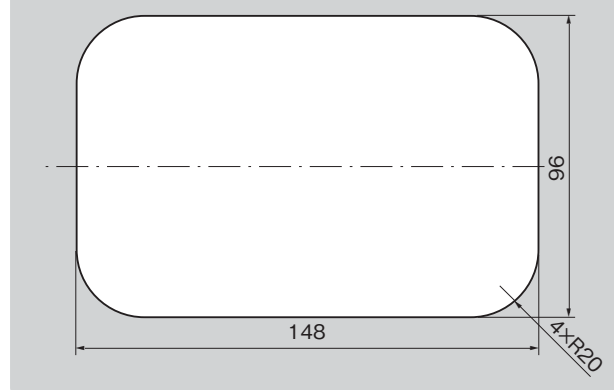


特徴 Feature

- ステンレス製で耐食性に優れています。
- チルドボックスやコンテナに最適です。
- パネル面からの突起が少ないデザインです。
- Corrosion-resistant stainless steel is used.
- Suitable for chilled boxes and containers.
- Few-protrusions-from-panel-surface design.

仕様	● 材 質: ステンレス鋼板(SUS304) ● 表面仕上: 生地
用途	● チルドボックス・厨房機器・コンテナ
納期	● 標準在庫品
備考	● 穴明け後リベット付け、または溶接で取付けが可能です。

Specifi- cations	● Material: Stainless steel plate (SUS304) ● Finish: Plain
Specific use	● Chilled box, kitchen equipment and containers
Remarks	● This product can be installed through riveting after drilling a hole or welding.

使用例
Example of applicationパネル穴明け寸法
Panel drilling dimensions

価格確認



商品番号 Product No.	RoHS 10	製品質量(g) Mass	コード Code
A-1282-CC	●	313	03073

- : RoHS10指令対応品
- ▲: RoHS10指令に対応可能です。