

AP-567-Bio

プラスチック製

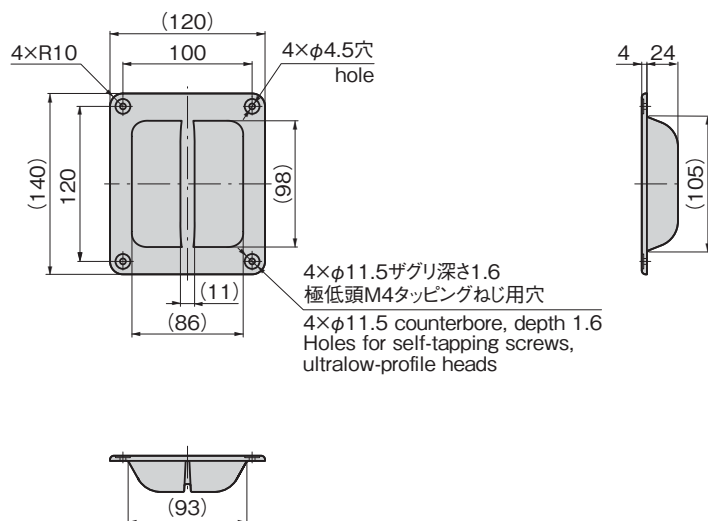


バイオ樹脂埋込み取手 BIO-BASED PLASTIC EMBEDDED PULLS

引き戸の取手に最適です
Perfect for sliding doors



AP-567-Bio

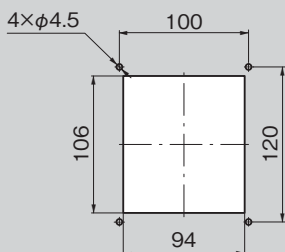


特徴 Feature

- 環境に配慮したバイオ樹脂埋込み取手
- 植物由来のバイオポリエチレン材を使用
- 石油の消費量を削減し、さらに植物原料が成長過程で二酸化炭素を吸収。温室効果ガスの低減に貢献します。
- カーボンニュートラルの実現に向けた取組みができます。
- 指掛けで操作する扉にご使用できます。
- Environmentally friendly bio-based plastic embedded pulls.
- Use plant-derived bio-polyethylene material.
- Reduce amounts of petroleum consumed, with base plant material also absorbing CO2 in its growth stages. Contribute to reduced greenhouse gas emissions.
- Allow effort toward carbon neutrality.
- Can be used on doors that pull open or closed with fingers.

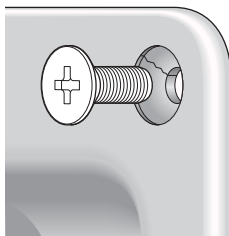
仕様	● 材質: バイオポリエチレン樹脂 ● 表面仕上: シボ加工 ● 標準色: グレー
用途	● プレハブ冷蔵庫引き戸、各種キャビネット
納期	● 標準品・・・納期お問合せください
備考	● 推奨ねじ: M4頭部極薄トラスねじ ● 緩み防止剤など、溶剤を使用する際は十分に検証を行ってください。
Specifications	● Material: Bio-polyethylene plastic ● Finish: Grained pattern ● Standard color: Gray
Specific use Remarks	● Prefab freezer sliding doors, all types of cabinets ● Recommended screws: M4 truss screws with extremely thin heads ● Be sure to test adequately when using a solvent such as thread-locking fluid.

パネル穴明け寸法 Panel drilling dimensions



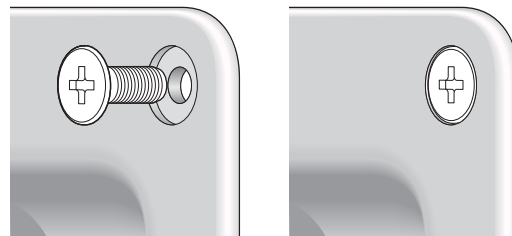
極低頭トラスねじを使用することでねじ穴割れを防ぎます Truss screws with ultralow-profile heads prevent hole cracking

皿ねじの場合
Using flat head screws



使用中の負荷により破断する懸念がある
Load during use may cause breakage

極低頭トラスねじの場合
Using truss screws with ultralow-profile heads



面で押さえるためねじ穴割れを防止
Holding with a broad surface prevents hole cracking

ねじの突出もありません
No protruding screw

ハンドル・取手・つまみ・周辺機器

平面
スイング

平面
ハンドル

L型
ハンドル

ロック
ハンドル

T型・丸型・
小型

ローラー
締め

フリーザー
密閉

特装密閉
ハンドル

ラッチ式

スナッチ

リフト
アジャスト

フック式

ポップ
(自販機)

クレモン

PULLS

取手

つまみ

多点締め・
止め金・ロッド

ジョイント・
リンク・ワイヤ

価格確認



商品番号 Product No.	RoHS 10	製品質量(g) Mass	コード Code
AP-567-Bio	●	66	04946

●: RoHS10指令対応品
▲: RoHS10指令に対応可能です。

¥ 価格はタキゲンHPまたはページ番号の上部にある2次元コードよりご確認ください

TAKIGEN
総合 27-2

583