

A-1282
ステンレス製

A-282
鉄製



大型埋込み取手
LARGE-SIZED EMBEDDED PULLS

ハンドル・取手・つまみ・周辺機器

平面
スイング

平面
ハンドル

L型
ハンドル

ロック
ハンドル

T型・丸型・
小型

ローラー
締め

フリーザー
密閉

特装密閉
ハンドル

ラッチ式

スナッチ

リフト
アジャスト

フック式

ポップ
(自販機)

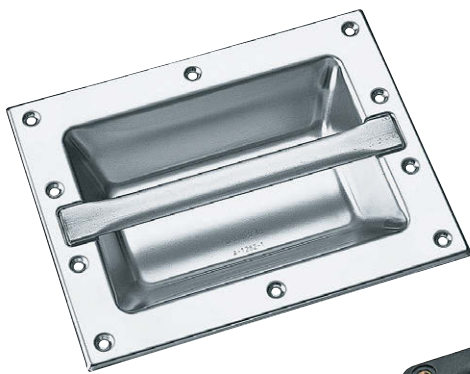
クレモン

取手
PULLS

つまみ

多点締め・
止め金・ロッド

ジョイント・
リンク・ワイヤ



A-1282-1



A-282-3

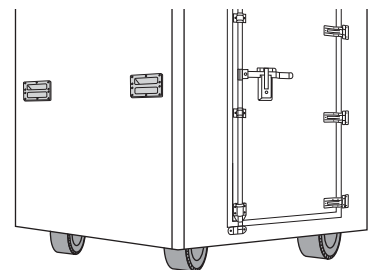
特徴 Feature

- ステンレス製で耐食性に優れています。(A-1282)
- 鋼板製の取手に樹脂コーティングを施しているの
で、耐食性に優れ、ソフトな手触りです。(A-282)
- 大型の扉に最適です。
- Corrosion-resistant stainless steel is used. (A-1282)
- The steel handle is coated with rubber, highly resistant
for corrosion, and soft touch. (A-282)
- Suitable for large doors or cabinet.

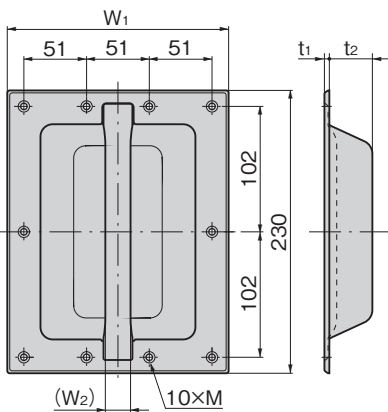
仕様	● 材 質: A-1282/ステンレス鋼板 (SUS304) A-282・282N/冷間圧延鋼板 (SPCC) ● 表面仕上: A-1282/ヘアライン仕上 A-282/樹脂コーティング A-282N/ゴムコーティング ● 標 準 色: ブラック(A-282・282N)
用途	● 特装车・コンテナ・振動機器・大型扉
納期	● 標準在庫品

Specifications	● Material: A-1282: Stainless steel (SUS304) A-282・282N: Cold rolled steel (SPCC) ● Finish: A-1282: Hairline finish A-282: Resin coating A-282N: Rubber coating ● Standard color: Black (A-282・282N)
Specific-use	● Specially equipped vehicles, containers, vibration devices, large rear doors

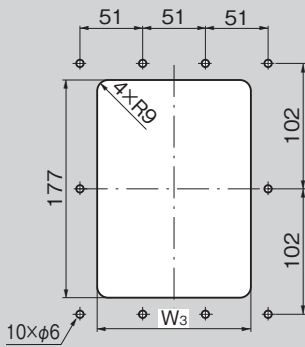
使用例
Example of application



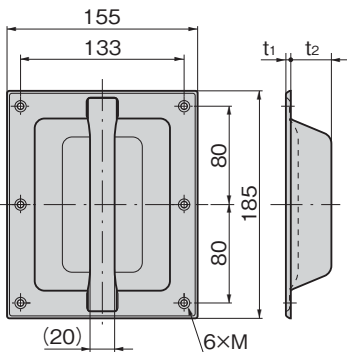
[A-1282-1
A-282N-1]



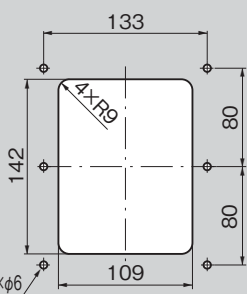
パネル穴明け寸法
Panel drilling dimensions



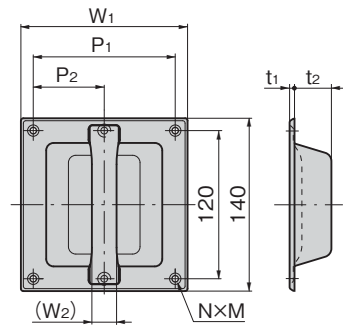
[A-1282-2
A-282-2]



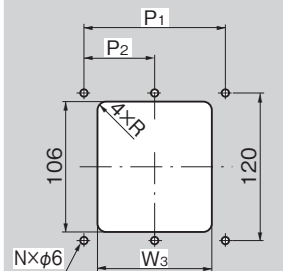
パネル穴明け寸法
Panel drilling dimensions



[A-1282-3
A-282-3]



パネル穴明け寸法
Panel drilling dimensions



※ 本図はA-282に基づいています。 This drawings are based on A-282.

商品番号 Product No.	RoHS 10	M	W ₁	(W ₂)	W ₃	t ₁	t ₂	P ₁	P ₂	N	R	製品質量(g) Mass	コード Code
A-1282-1	●	M5用皿穴 countersink	180	20	125	4	35	/	/	/	/	470	03190
A-282N-1	●	φ5-φ10段付穴 stepped hole	170	22	127	6	28	/	/	/	/	470	04562
A-1282-2	●	M5用皿穴 countersink	/	/	/	4	33	/	/	/	/	340	03255
A-282-2	●	φ5-φ10段付穴 stepped hole	/	/	/	6	26.5	/	/	/	/	300	03266
A-1282-3	●	M5用皿穴 countersink	135	20	93	4	30	115	/	4	7	240	03256
A-282-3	●	φ5-φ10段付穴 stepped hole	120	18	94	6	25	100	50	6	10	150	01942

●: RoHS10指令対応品 ▲: RoHS10指令に対応可能です。

価格確認

