

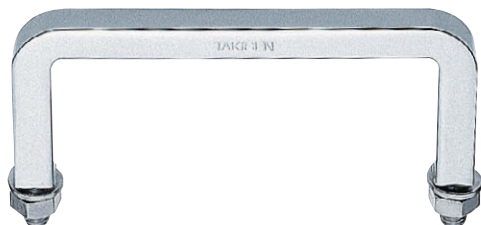
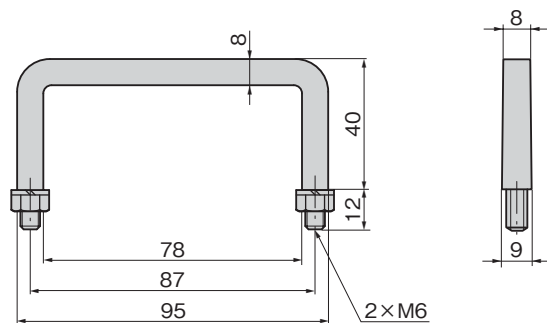
A-1
亜鉛合金製**角型1号取手**
SQUARE-SHAPED PULLS

特徴 Feature

- 角型デザインで各種機器にマッチします。
- Square-shaped design matching various equipment.

仕様	● 材 質 : 亜鉛合金 (ZDC) ● 表面仕上 : クロムめっき (MZCr) ● 付 属 品 : ばね座金・六角ナット
用途	● 計測機器・通信機器
納期	● 標準在庫品

Specifi- cations	● Material: Zinc alloy (ZDC) ● Finish: Chrome plating (MZCr) ● Accessories: Spring washers and hex nuts
Specific use	● Measuring or communication equipment

**A-1**

価格確認



商品番号 Product No.	RoHS 10	製品質量 (g) Mass	コード Code
A-1	●	75	00001

● : RoHS10指令対応品 ▲ : RoHS10指令に対応可能です。