

AP-267

プラスチック製

取手・引手



ワンタッチ取手

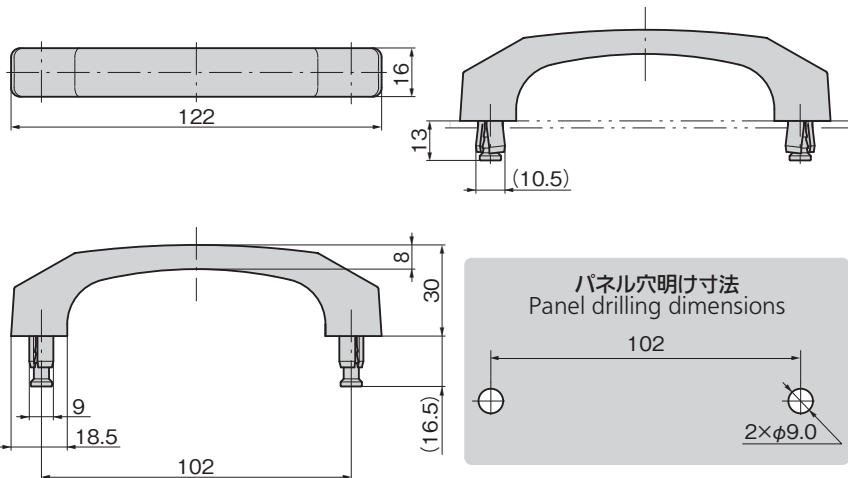
ONE-TOUCH PULL

A

ハンドル・取手・つまみ・周辺機器



AP-267



特徴 Feature

- パネルに差込んでプランジャーを押込むだけ、工具なしで誰にでも簡単に取付けられます。
- Can be installed easily by anyone by inserting into the panel and pushing in the plunger. No tools needed.

仕様

- 材 質：本体／PC+ABS樹脂
プランジャー／ポリアセタール (POM)
- 標準色：黒
- 使用荷重：147N
- 最大適用板厚：2.3mm

用途

- 小型機器・小型扉

納期

- 標準在庫品

備考

- 取手を奥まで挿入したことを確認してプランジャーを押込んでください。

Specifications

- Material: Main unit: PC+ABS resin
Plunger: Polyacetal (POM)
- Standard color: Black
- Working load: 147N
- Max. applicable panel thickness: 2.3mm

Specific use

- Small-sized equipment, small doors

Remarks

- Ensure that the pull is fully inserted before pressing in the plunger.

商品番号 Product No.	RoHS 10+	製品質量 (g) Mass	コード Code
AP-267	●	23	04287

●: RoHS10指令対応品

▲: RoHS10指令に対応可能です。

平面
スイング

平面
ハンドル

L型
ハンドル

ロック
ハンドル

T型・丸型・
小型

ローラー
締め

フリーザー
密閉

特装密閉
ハンドル

ラッチ式