

AP-2  
プラスチック製

A-2  
亜鉛合金製

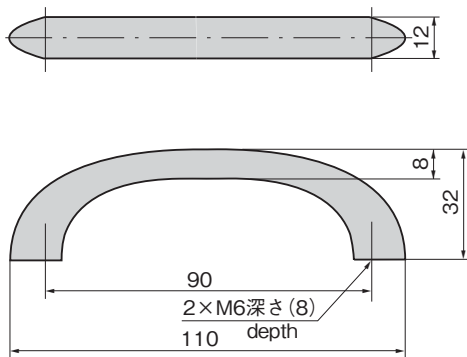


取手1型  
PULLS TYPE I

取手・引手

A

ハンドル・取手・つまみ・周辺機器



商品番号 Product No.	使用荷重 N Working load	製品質量(g) Mass
A-2	392	73
AP-2	245	17

商品番号 Product No.	RoHS 10	コード Code
A-2	●	00002
AP-2-Black	●	00003
AP-2-Gray	●	00004
AP-2-Ivory	●	00005

●: RoHS10指令対応品

▲: RoHS10指令に対応可能です。

### 特徴 Feature

- 取付け用ねじ穴は黄銅製インサート金具使用
- Brass-made insertion fittings are used for screw holes.

仕様	<ul style="list-style-type: none"> <li>● 材質: AP-2/PC+ABS樹脂 A-2/亜鉛合金(ZDC)</li> <li>● 表面仕上: A-2/クロムめっき(MZCr)</li> <li>● 標準色: ブラック・グレー・アイボリー(AP-2)</li> <li>● 特注色: ブルー・イエロー(AP-2)</li> </ul>
用途	● 計測機器・通信機器
納期	● 標準在庫品
備考	<ul style="list-style-type: none"> <li>● 本製品は非結晶性樹脂材を使用しているため、緩み防止剤に対して適合しないため、ご使用は避けてください。(一部緩み防止剤の注意事項にも記載されています。)</li> <li>● 常温でご使用ください。(AP-2)</li> <li>● ねじ締付トルク推奨値: 2.6N・m</li> <li>● 緩み防止剤など、溶剤を使用する際は十分に検証を行ってください。(AP-2)</li> </ul>

Specifications	<ul style="list-style-type: none"> <li>● Material: AP-2: PC+ABS resin A-2: Zinc alloy (ZDC)</li> <li>● Finish: A-2: Chrome plating (MZCr)</li> <li>● Standard color: Black, gray, ivory (AP-2)</li> <li>● Custom-made color: Blue, yellow (AP-2)</li> </ul>
Specific use Remarks	<ul style="list-style-type: none"> <li>● Measuring or communication equipment</li> <li>● This product uses noncrystalline resin. It is not suitable for thread-locking fluid so use should be avoided. (Also noted in the precautions of some types of thread-locking fluid.)</li> <li>● Use the product in normal temperatures.(AP-2)</li> <li>● Recommended screw tightening torque: 2.6N・m</li> <li>● Be sure to test adequately when using a solvent such as thread-locking fluid. (AP-2)</li> </ul>

平面  
スイング

平面  
ハンドル

L型  
ハンドル

ロック  
ハンドル

T型・丸型・  
小型

ローラー  
締め

フリーザー  
密閉