

A-1075
ステンレス製

A-1075-TMP
ステンレス製



丸棒取手
ROUND BAR PULLS

ハンドル・取手・つまみ・周辺機器

平面
スイング

平面
ハンドル

L型
ハンドル

ロック
ハンドル

T型・丸型・
小型

ローラー
締り

フリーザー
密閉

特装密閉
ハンドル

ラッチ式

スナッチ

リフト
アジャスト

フック式

ポップ
(自販機)

クレモン

PULLS
取手

つまみ

多点締め・
止め金・ロッド

ジョイント・
リンク・ワイヤ

特徴 Feature

- 取手部に傾斜をつけ、握りやすくしました。
- 半光沢で高級感のある外観と、滑らかな手触りです。(A-1075-TMP)
- Pull is curved so easy-to-grip.
- Semi-gloss, high-grade exterior and smooth feel. (A-1075-TMP)

[A-1075]

- 仕様 ● 材質：ステンレス鋼棒(SUS304相当)
● 表面仕上：鏡面バフ研磨

[A-1075-TMP]

- 仕様 ● 材質：ステンレス鋼棒(SUS304相当)
● 表面仕上：電解研磨(TMP)

用途 ● 計測機器・通信機器

納期 ● 標準在庫品

[A-1075]

- Specifi- ● Material: Stainless steel bar (SUS304 equivalent)
cations ● Finish: Mirror surface buffing

[A-1075-TMP]

- Specifi- ● Material: Stainless steel bar (SUS304 equivalent)
cations ● Finish: Electrolytic polishing (TMP)

Specific use ● Measuring or communication equipment

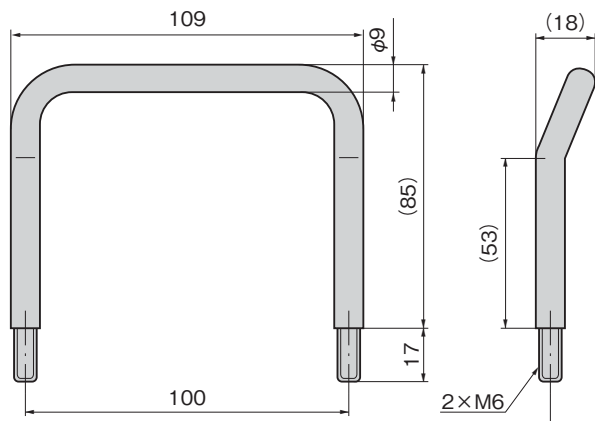


A-1075-3-TMP

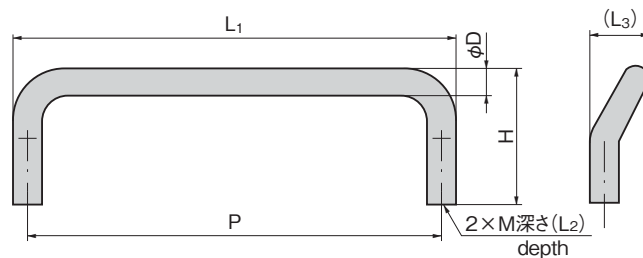


A-1075-4

[A-1075-3]



[A-1075-4~7]



商品番号 Product No.	RoHS 10	L1	(L2)	(L3)	H	P	D	M	使用荷重 N Working load	製品質量(g) Mass	コード Code	
A-1075-3	●	図面参照 See the drawing									130	01141
A-1075-4	●	128	10	18	40	120	8	M5	490	70	01106	
A-1075-5	●	108			32	100				54	01107	
A-1075-6	●	86	7	16	31.5	80	6	M4	392	28	01108	
A-1075-7	●	66			30	60				23	01109	
A-1075-3-TMP	●	図面参照 See the drawing									130	04623
A-1075-4-TMP	●	128	10	18	40	120	8	M5	490	70	04624	
A-1075-5-TMP	●	108			32	100				54	04625	

●: RoHS10指令対応品 ▲: RoHS10指令に対応可能です。

価格確認

