



AP-525-1



AP-525-2



AP-525-5

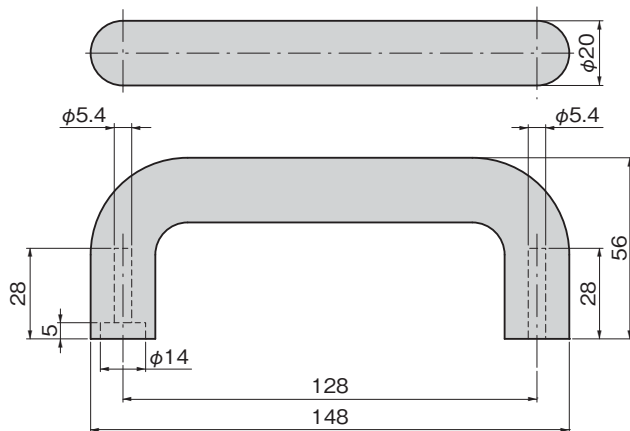
特徴 Feature

- 耐塩・耐絶縁性に優れています。
- Saltwater-resistant and insulated.

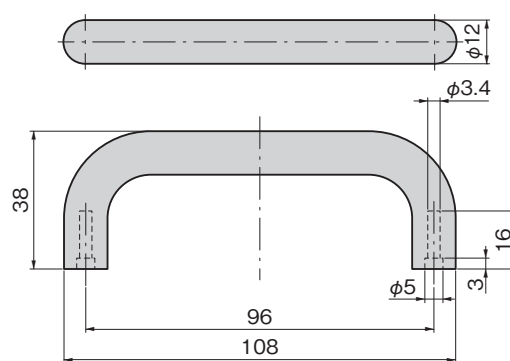
仕様	● 材質: ポリアミド (PA) ● 標準色: イエロー
用途	● 各種キャビネット・計測機器・通信機器
納期	● 輸入品・・・納期お問合せください
備考	● 本製品はタッピングねじで取付てください。 ● 常温でご使用ください。 ● 緩み防止剤など、溶剤を使用する際は十分に検証を行ってください。 ● AP-526は中止品になりました。

Specifications	● Material: Polyamide (PA) ● Standard color: Yellow
Specific-use	● Various cabinets, measuring and communication equipment
Remarks	● Use self-tapping screws when installing this product. ● Use this in normal temperatures. ● Be sure to test adequately when using a solvent such as thread-locking fluid. ● AP-526 is no longer manufactured.

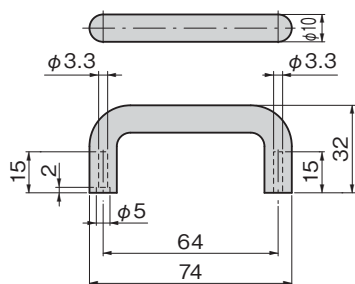
〔AP-525-1〕



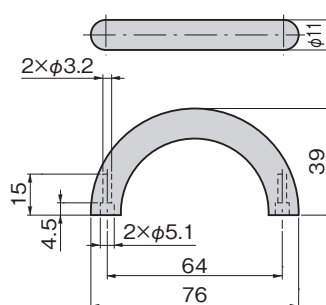
〔AP-525-2〕



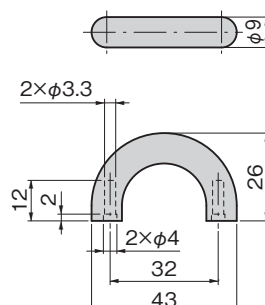
〔AP-525-3〕



〔AP-525-4〕



〔AP-525-5〕



商品番号 Product No.	RoHS 10	製品質量 (g) Mass	コード Code
AP-525-1	●	66	02679
AP-525-2	●	18	02680
AP-525-3	●	9	02681
AP-525-4	●	10	900336
AP-525-5	●	4	900337

- : RoHS10指令対応品
- ▲ : RoHS10指令に対応可能です。

平面
スイング平面
ハンドルL 型
ハンドルロック
ハンドルT型・丸型・
小型ローラー
締りフリーザー
密閉特装密閉
ハンドル

ラッチ式

スナッチ

リフト
アジャスト

フック式

ポップ
(自販機)

クレモン

取手

つまみ

多点締め・
止め金・ロッドジョイント・
リンク・ワイヤ