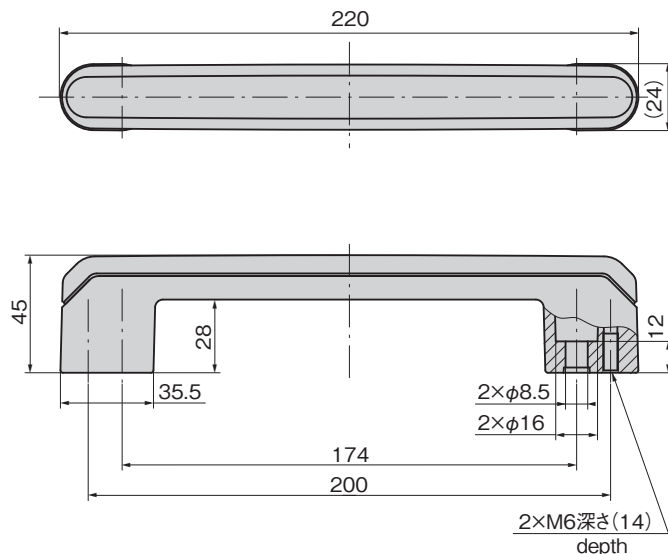




A-193

PAT.



プラスチックカバー取手

PLASTIC COVER PULLS

特徴 Feature

- 取付けは表と裏両面からねじ留めできます。
 - カバーは取付け後にセットしてください。
 - 鉄道車両用材料燃焼試験「難燃性」適合品
 - カバーはツメ2箇所と外周で挟み込む構造により、しっかり固定されるために車両などの振動機器の使用に最適です。
- Can be screwed on from either the front or the back.
 - Install the pull before fitting the cover.
 - Complies with "flame resistance" in railway rolling stock material combustion test.
 - Cover has 2 catches and is held firmly in place all round the periphery, making it ideal for use on vibrating equipment such as vehicles.

仕様

- 材 質 : 本体/亜鉛合金 (ZDC)
カバー/ACS樹脂(グレー)
- 表面処理 : 本体/クロムめっき (MZCr)

用途

- 船舶・車両・振動機器

納期

- 標準在庫品

Specifi- cations

- Material: Body: Zinc alloy (ZDC)
Cover: ACS resin (grey)
- Finish: Body: Chrome-plated (MZCr)

Specific use

- Boats, ships, vehicles, vibrating equipment

商品番号 Product No.	RoHS 10	製品質量(g) Mass	コード Code
A-193	●	330	04256

● : RoHS10指令対応品 ▲ : RoHS10指令に対応可能です。