

A-2080
チタン製

A-1080
ステンレス製



取手・引手
取手
PULLS

A

ハンドル・取手・つまみ・周辺機器



A-1080-1



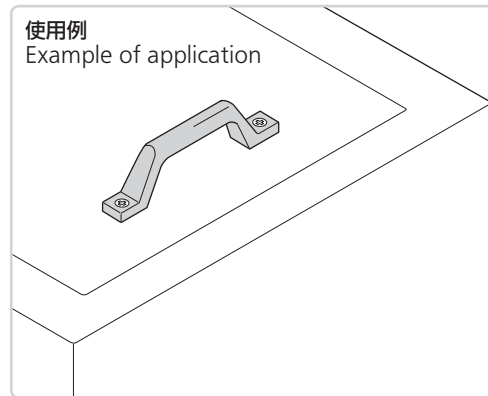
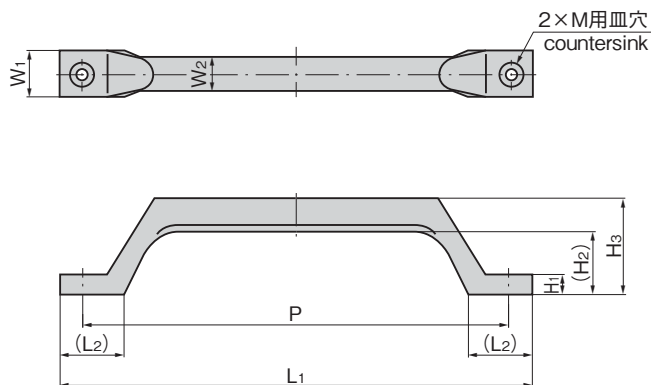
A-2080-12

特徴 Feature

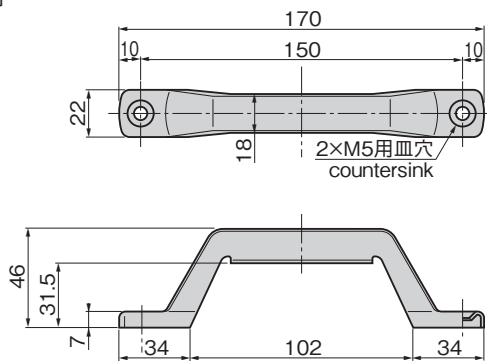
- 堅牢構造
- チタン・ステンレス製で耐食性に優れています。
- Durable construction.
- Corrosion-resistant stainless steel or titanium is used.

仕様	● 材質: A-2080/純チタン2種 A-1080/ステンレス鋼铸件 (SUS304) ● 表面仕上: A-2080/ビーズショット処理 A-1080/鏡面パフ研磨
用途	● 屋内外の大型・中型扉用
納期	● 標準在庫品
備考	● ヘアライン仕上も製作します。 ● SUS316も製作します。製作ロットはご相談ください。
Specifications	● Material: A-2080: Pure titanium grade 2 A-1080: Cast stainless steel (SUS304) ● Finish: A-2080: Beading process A-1080: Mirror surface buffing
Specific use	● Indoor and outdoor large and middle sized doors

[A-1080]



[A-2080-12]



※チタン・ステンレス重量用蝶番と合せてご使用ください。(691ページ参照)
※Use the hinge for withstanding titanium・stainless steel weight together.(See page 691.)

商品番号 Product No.	RoHS 10	L1	(L2)	W1	W2	H1	(H2)	H3	P	M	使用荷重 N Working load	製品質量 (g) Mass	コード Code	
A-2080-12	●	図による See the drawings										196	53	03425
A-1080-1	●	220	30	22	16	9	30	46	200	M6	490	390	00939	
A-1080-2	●	170	30	22	16	9	30	46	150	M6		310	00940	
A-1080-3	●	116	23	18	12	6	20	32	100	M4	294	120	00941	
A-1080-4	●	96	20	18	12	6	20	32	80	M4		100	00955	

●: RoHS10指令対応品 ▲: RoHS10指令に対応可能です。

- 平面スイング
- 平面ハンドル
- L型ハンドル
- ロックハンドル
- T型・丸型・小型
- ローラー締め
- フリーザー密閉
- 特装密閉ハンドル
- ラッチ式
- スナッチ
- リフトアジャスト
- フック式
- ポップ(自販機)
- クレモン

- PULLS 取手
- つまみ
- 多点締め・止め金・ロッド
- ジョイント・リンク・ワイヤ



TAKIGEN
総合 27-2

569

¥ 価格はタキゲンHPまたはページ番号の上部にある2次元コードよりご確認ください