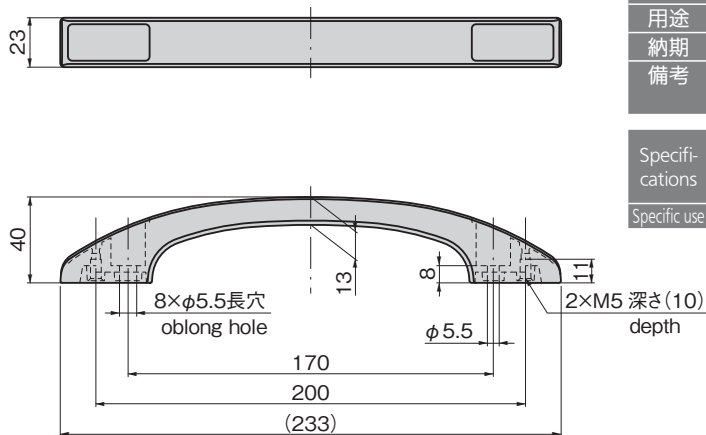


グリップを改良し操作性アップ Improved grip for easier handling



A-41-A-20

D.PAT.



特徴 Feature

- グリップを改良し操作性を向上させました。
- 取付けは表と裏両面からねじ留めできます。
- キャップは取付け後にセットしてください。
- Grip improved for better handling.
- Can be installed with screws from both front and back.
- Attach caps after installation.

仕様

- 材質: 本体/亜鉛合金(ZDC)
キャップ/ABS樹脂
- 表面仕上: 本体/クロムめっき(MZCr)

用途

- 各種ショーケース・通信機器

納期

- 標準品・・・納期お問合せください

備考

- 焼付塗装(ブラック・シルバーメタリック)もできます。

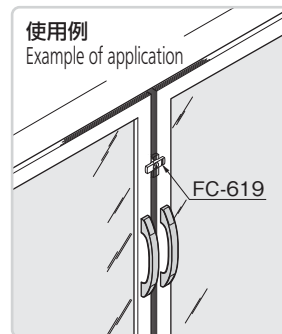
Specifi- cations

- Material: Body: Zinc alloy (ZDC)
Caps: ABS resin

Specific use

- Finish: Body: Chrome plating (MZCr)
- Showcases, communications equipment

使用例 Example of application



商品番号 Product No.	RoHS 10	製品質量(g) Mass	コード Code
A-41-A-20	●	463	04588

●: RoHS10指令対応品 ▲: RoHS10指令に対応可能です。