

特徴 Feature

- 樹脂キャップでねじを隠せます。
- AP-829-1以外は外付けなので取付けが簡単です。
- The screws are concealed by the resin cap.
- Installation is easy because the pull is attached to the outside.

仕様

- 材質: AP-829-1/ポリアミド(PA66)
AP-829-2, 2K, 3/ポリプロピレン(PP)
- 標準色: AP-829-1/ブラック・グレー
AP-829-2, 2K, 3/ブラック
- 推奨ねじ: AP-829-1/六角ボルトまたはナットM6
AP-829-2, 2K, 3/なべねじM6

用途

- 特装車・建機・バスなどの内外装用

納期

- 標準在庫品

備考

- 使用荷重: AP-829-1/490N
AP-829-2, 2K/260N
AP-829-3/230N
- 緩み防止剤など、溶剤を使用する際は十分に検証を行ってください。

Specifi-
cations

- Material: AP-829-1: Polyamide (PA66)
AP-829-2, 2K, 3: Polypropylene (PP)
- Standard color: AP-829-1: Black and gray
AP-829-2, 2K, 3: Black
- Recommended screws:
AP-829-1: Hexagon bolt or nut M6
AP-829-2, 2K, 3: Round head screw M6

Specific-
use

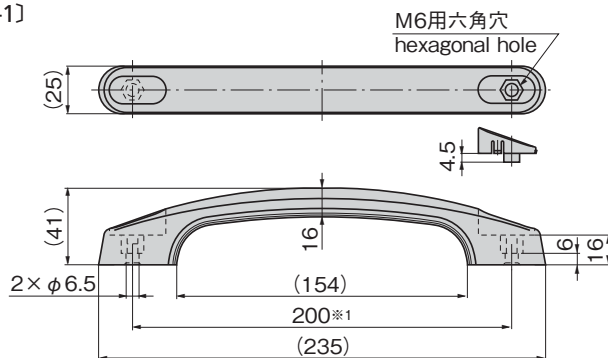
- Interior decoration specially equipped vehicles, construction machinery and buses

Remarks

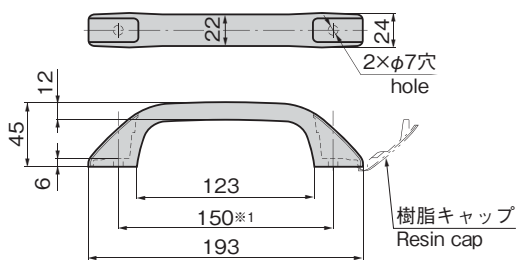
- Working load: AP-829-1: 490N
AP-829-2, 2K: 260N
AP-829-3: 230N
- Be sure to test adequately when using a solvent such as thread-locking fluid.



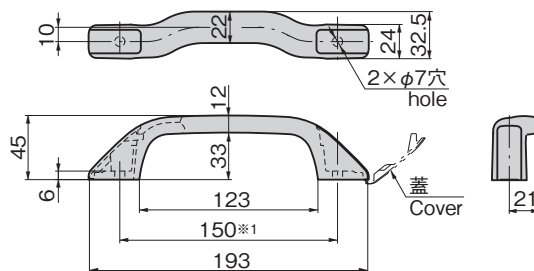
[AP-829-1]



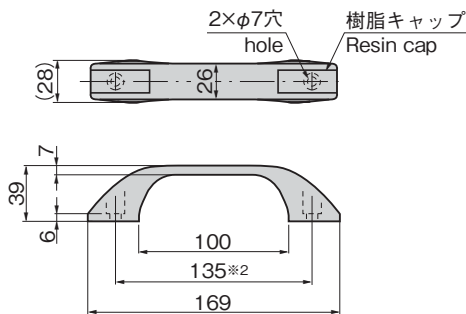
[AP-829-2]



[AP-829-2K]



[AP-829-3]



- ※1 材質・製法・形状により前後しています。取付け面に押付け、ピッチを合わせて取付けてください。
- ※1 Varies slightly with material / manufacture / shape. Press against surface being installed to and match hole pitches.

- ※2 AP-829-3は柔軟性があり、取付けピッチ135~140の間で取付け可能です。
- ※2 The AP-829-3 is so flexible—this can be fixed between installation hole pitch 135 to 140.

商品番号 Product No.	RoHS 10	製品質量(g) Mass	コード Code
AP-829-1-Black	●	62	03998
AP-829-1-Gray	●	62	02067
AP-829-2-Black	●	45	03003
AP-829-2K	●	50	04538
AP-829-3-Black	●	40	01822

- : RoHS10指令対応品
- ▲: RoHS10指令に対応可能です。

価格確認

