

AP-194

プラスチック製

ハンドル・取手・つまみ・周辺機器

平面
スイング

平面
ハンドル

L 型
ハンドル

ロック
ハンドル

T型・丸型・
小型

ローラー
締め

フリーザー
密閉

特装密閉
ハンドル

ラッチ式

スナッチ

リフト
アジャスト

フック式

ポップ
(自販機)

クレモン

取手

つまみ

多点締め・
止め金・ロッド

ジョイント・
リンク・ワイヤ



AP-194-1-Orange
オレンジ



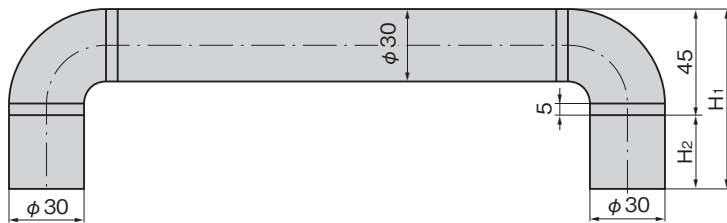
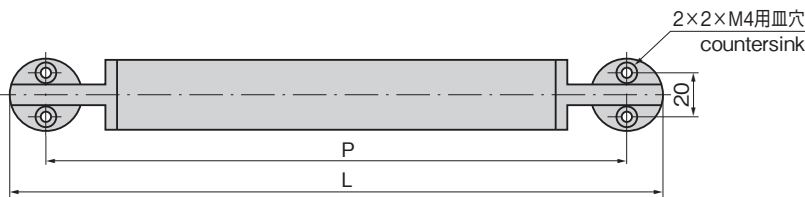
AP-194-3-Yellow
イエロー



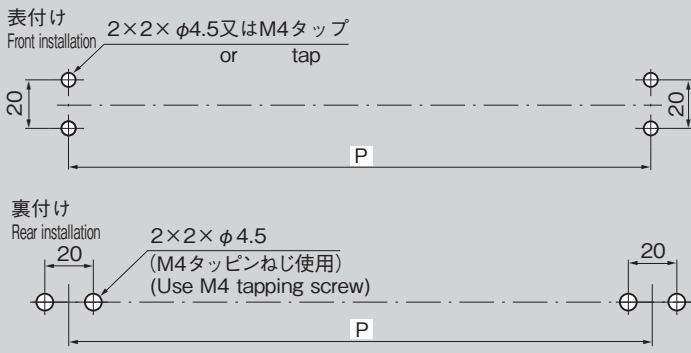
AP-194-T



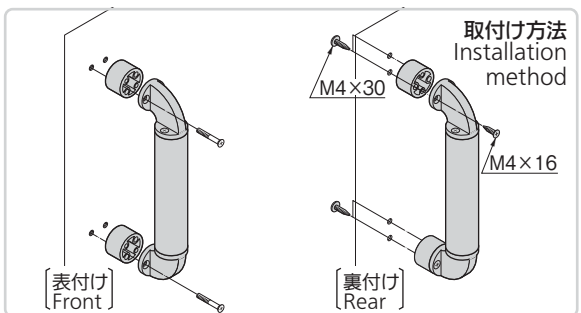
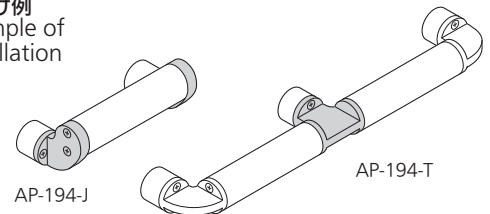
AP-194-J



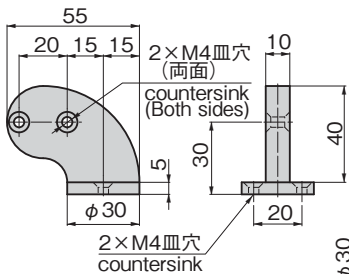
パネル穴明け寸法 Panel drilling dimensions



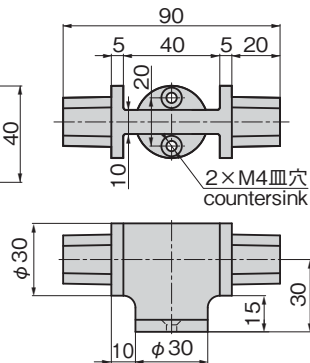
取付け例 Example of installation



[AP-194-J]



[AP-194-T]



価格確認



商品番号 Product No.	RoHS 10	製品質量 (g) Mass	コード Code
AP-194-J	●	33	01149
AP-194-T	●	55	01148

● : RoHS10指令対応品
▲ : RoHS10指令に対応可能です。

特徴 Feature

- ファッションな扉にマッチしたハンドルです。
- 取付けは表 (M4ねじ)・裏 (M4タッピンねじ) 両面から使用できます。
- Match with fashionable doors.
- Can be installed on both the front (M4 screw) and rear (M4 tapping) sides.

仕様

- 材 質 : パイプ/硬質ポリ塩化ビニル(PVC) プラケット/ポリアミド(MDX6)
- 標準色 : パイプ/オレンジ・イエロー プラケット/ブラウン

用途

- 各種キャビネット・通信機器

納期

- 標準在庫品

備考

- 適用板厚以外でご使用の際は別途ねじをご用意ください。
- 表付け用M4皿ねじは添付されておりません。
- 表付けでご使用する場合は、座部を45°回転させ、穴と穴の間にねじを通すようにして取付けてください。
- 緩み防止剤など、溶剤を使用する際は十分に検証を行ってください。

Specifications

- Material: Pipe: Hard polyvinyl chloride(PVC) Bracket: Polyamide (MDX6)
- Standard color: Pipe/Orange, yellow Bracket/Brown

Specific use

- Communication appliances, various kinds of cabinets

Remarks

- Prepare other types of screws for other panel thickness than the applicable panel thickness.
- M4 flat countersunk head screws for front attachment are not attached.
- For front attachment of the handle, rotate its fitting roots by 45° to insert the screws through the openings between the screw holes for rear attachment.
- Be sure to test adequately when using a solvent such as thread-locking fluid.

商品番号 Product No.	RoHS 10	L	H ₁	H ₂	P	適用板厚(裏付け) Applicable panel thickness (Rear installation)	製品質量 (g) Mass	コード Code
AP-194-1-Orange オレンジ	●	270	75	30	240	5~20	190	01073
AP-194-1-Yellow イエロー	▲							01074
AP-194-2-Orange オレンジ	▲	220	65	20	190	10~20	160	01075
AP-194-2-Yellow イエロー	●							01076
AP-194-3-Orange オレンジ	▲	170	55	10	140	20	115	01077
AP-194-3-Yellow イエロー	●							01078

● : RoHS10指令対応品 ▲ : RoHS10指令に対応可能です。