

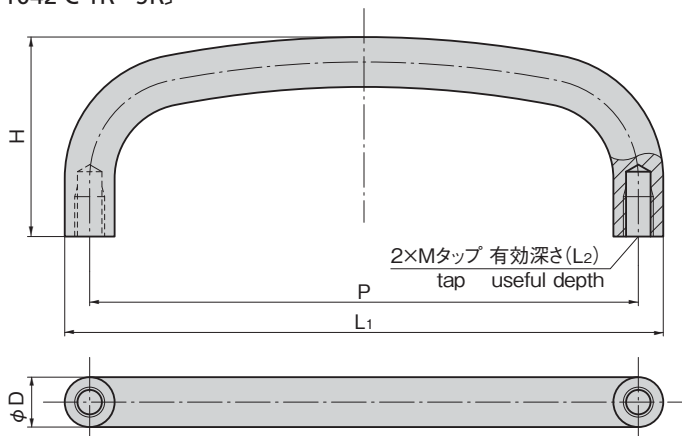


A-1042-C-1R

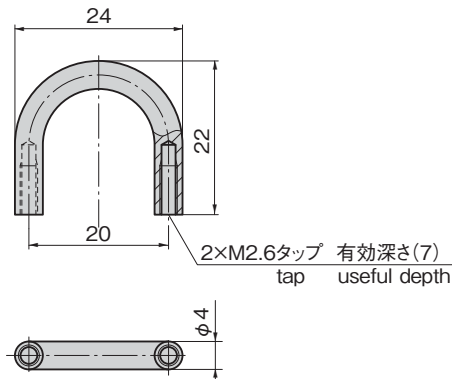


A-1042-C-5R-TMP

[A-1042-C-1R~9R]



[A-1042-C-10R]



特徴 Feature

- A-1042-Cシリーズと同ピッチで、丸棒曲面取手です。
- ステンレス製で耐食性に優れています。
- 半光沢で高級感のある外観と、滑らかな手触りです。(A-1042-C-R-TMP)
- Curved round bar pull with pitch same as A-1042-C series.
- Corrosion-resistant stainless steel is used.
- Semi-gloss, high-grade exterior and smooth feel. (A-1042-C-R-TMP)

[A-1042-C-R]

- 仕様
- 材質：ステンレス鋼棒(SUS304)
  - 表面仕上：鏡面パフ研磨 (A-1042-C-1R~7R・15R)  
光沢バレル研磨 (A-1042-C-8R~10R)

[A-1042-C-R-TMP]

- 仕様
- 材質：ステンレス鋼棒(SUS304)
  - 表面仕上：電解研磨(TMP)
- 納期
- 標準在庫品
- 用途
- 屋内外の大型から小型の扉、保護棒

[A-1042-C-R]

- Specifi-cations
- Material: Stainless steel bar (SUS304)
  - Finish: Mirror surface buffing (A-1042-C-1R~7R・15R)  
Gloss barrel polishing (A-1042-C-8R~10R)

[A-1042-C-R-TMP]

- Specifi-cations
- Material: Stainless steel bar (SUS304)
  - Finish: Electrolytic polishing (TMP)
- Specific-use
- Exterior or interior small-to-large-sized doors and protection rods.

商品番号 Product No.	RoHS 10	L <sub>1</sub>	(L <sub>2</sub> )	H	P	D	M	使用荷重N Working load	製品質量(g) Mass	コード Code
A-1042-C-1R	●	300	10	50	288	12	M8	735	310	04380
A-1042-C-2R	●	250	10	50	238	12	M8		265	04381
A-1042-C-3R	●	200	10	50	188	12	M8		220	04382
A-1042-C-15R	●	162	10	50	150	12	M8		185	04383
A-1042-C-4R	●	130	8	40	120	10	M6	588	105	04384
A-1042-C-5R	●	120	8	40	110	10	M6		100	04385
A-1042-C-6R	●	109	8	30	100	9	M5	441	65	04386
A-1042-C-7R	●	75	8	30	68	7	M5		30	04387
A-1042-C-8R	●	66	7	22	60	6	M4		196	18
A-1042-C-9R	●	46	7	22	40	6	M4	14		04389
A-1042-C-10R	●	図面参照 See the drawings							5	04390
A-1042-C-4R-TMP	●	130	8	40	120	10	M6	588	105	04620
A-1042-C-5R-TMP	●	120	8	40	110	10	M6		100	04621
A-1042-C-6R-TMP	●	109	8	30	100	9	M5	441	65	04622

●: RoHS10指令対応品 ▲: RoHS10指令に対応可能です。

価格確認

