

**A-2042-B**  
チタン製

**A-1042-B**  
ステンレス製

**A-1042-B-TMP**  
ステンレス製



**丸棒取手(雄ねじ)**

ROUND BAR PULLS (MALE SCREWS)

ハンドル・取手・つまみ・周辺機器

平面  
スイング

平面  
ハンドル

L 型  
ハンドル

ロック  
ハンドル

T型・丸型・  
小型

ローラー  
締め

フリーザー  
密閉

特装密閉  
ハンドル

ラッチ式

スナッチ

リフト  
アジャスト

フック式

ポップ  
(自販機)

クレモン

取手

つまみ

多点締め・  
止め金・ロッド

ジョイント・  
リンク・ワイヤ

価格確認



TAKIGEN  
総合 27-2

558

特徴 Feature

- チタン製で耐食性に優れています。(A-2042-B)
- 純チタンで非磁性です。(A-2042-B)
- 半光沢で高級感のある外観と、滑らかな手触りです。(A-1042-B-TMP)
- It's made of pure titanium so it's corrosion-resistant. (A-2042-B)
- It's made of pure titanium so it's non-magnetic. (A-2042-B)
- Semi-gloss, high-grade exterior and smooth feel. (A-1042-B-TMP)

[A-2042-B]

仕様	●材 質: 純チタン2種 ●表面仕上: パフ研磨
納期	●標準品・・・納期お問合せください

[A-1042-B]

仕様	●材 質: 取手/ステンレス鋼棒(SUS304) 座金/ステンレス鋼棒(SUS304) ●表面仕上: 鏡面パフ研磨(A-1042-B-1~7・15) 光沢バレル研磨(A-1042-B-8~10) ●付 属 品: 化粧座金・スプリングワッシャー・ナット
----	---

[A-1042-B-TMP]

仕様	●材 質: 取手/ステンレス鋼棒(SUS304) 座金/ステンレス鋼棒(SUS304) ●表面仕上: 電解研磨(TMP) ●付 属 品: 化粧座金・スプリングワッシャー・ナット
納期	●標準在庫品
用途	●屋内外の大型から小型の扉・保護棒
備考	●表以外のサイズも製作します。 ●チタン製品の化粧座金・スプリングワッシャー・ナットは製作可能です。(A-2042-B)

[A-2042-B]

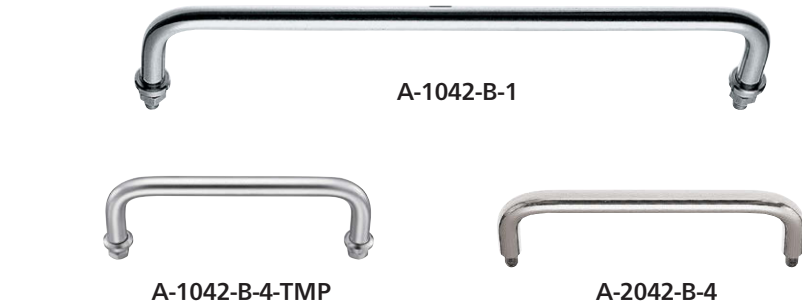
Specifi- cations	●Material: Pure titanium grade 2 ●Finish: Buffing
---------------------	--

[A-1042-B]

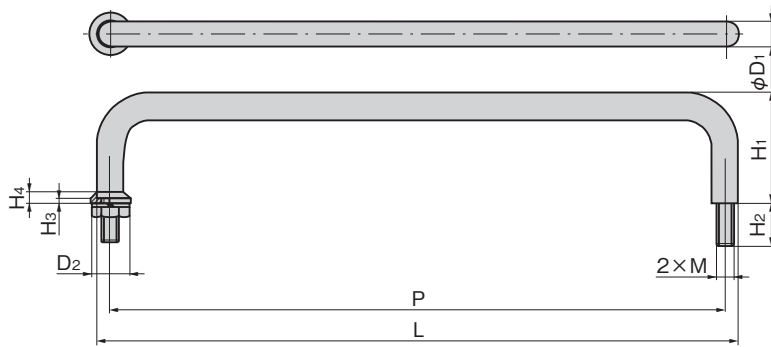
Specifi- cations	●Material: Pull: Stainless steel bar (SUS304) Washer: Stainless steel bar (SUS304) ●Finish: Mirror surface buffing (A-1042-B-1~7・15) Gloss barrel polishing (A-1042-B-8~10) ●Accessories: Dressing washers, spring washers and nuts
---------------------	---

[A-1042-B-TMP]

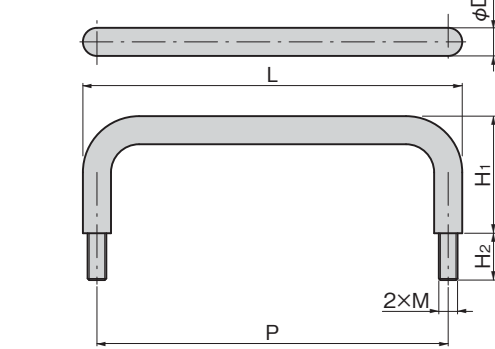
Specifi- cations	●Material: Pull: Stainless steel bar (SUS304) Washer: Stainless steel bar (SUS304) ●Finish: Electrolytic polishing (TMP) ●Accessories: Dressing washers, spring washers and nuts
Specifi- cations	●Exterior or interior small-to-large-sized doors or protection rods.



[A-1042-B]



[A-2042-B]



※チタン製品には化粧座金・スプリングワッシャー・ナットは付属しておりません。  
Titanium products do not come supplied with dress washers, spring washers or nuts.

商品番号 Product No.	RoHS 10	材質 Material	L	H <sub>1</sub>	H <sub>2</sub>	H <sub>3</sub>	H <sub>4</sub>	P	D <sub>1</sub>	D <sub>2</sub>	M	A-1042-W サイズSize	使用荷重 N Working load	製品質量(g) Mass	コード Code					
A-2042-B-15	●	Ti	162	50	20	/	/	150	12	/	M8	A-1042-W-φ12	/	122	03415					
A-2042-B-4	●		130	40	110			10	M6		A-1042-W-φ10	63		03416						
A-2042-B-5	●		120	40	110			10	M6		A-1042-W-φ10	51		03417						
A-2042-B-6	●	SUS	109	30	/	/	/	100	9	/	M5	A-1042-W-φ9	/	28	03418					
A-1042-B-1	●		300	50				20	1.5		4.5	288		12	18	M8	A-1042-W-φ12	735	365	00671
A-1042-B-2	●		250														A-1042-W-φ12		320	00672
A-1042-B-3	●		200														A-1042-W-φ12		270	00673
A-1042-B-15	●		162	40				11	3.5		120	10		15	M6	A-1042-W-φ10	588	125	00675	
A-1042-B-4	●		130													A-1042-W-φ10		120	00676	
A-1042-B-5	●		120	30				7	1		3	100		9	13	M5	A-1042-W-φ9	441	80	00677
A-1042-B-6	●		109														A-1042-W-φ7		40	00678
A-1042-B-7	●		75	22				7	1.5		2.5	60		6	10	M4	A-1042-W-φ6	196	20	01100
A-1042-B-8	●		66														A-1042-W-φ6		15	01101
A-1042-B-9	●	46	A-1042-W-φ6		15	01101														
A-1042-B-10	●	24	40	11	1.5	3.5	120	10	15	M6	A-1042-W-φ10	588	125	04613						
A-1042-B-4-TMP	●	130									A-1042-W-φ10		120	04614						
A-1042-B-5-TMP	●	120									A-1042-W-φ10		120	04614						
A-1042-B-6-TMP	●	109	30	7	1	3	100	9	13	M5	A-1042-W-φ9	441	80	04615						

●: RoHS10指令対応品 ▲: RoHS10指令に対応可能です。