



特徴 Feature

- A-42 (A-1042)-A・B・C・D・E・Fの取手シリーズと取付けピッチは同一です。
- 取付けは表からねじ留めできます。
- Installation pitch is same as A-42 (A-1042)-A/B/C/D/E/F drawer pull series.
- Installed with screws on the front of the panel.

仕様

- 材質: 本体/亜鉛合金 (ZDC)
キャップ/ABS樹脂
- 表面仕上: 本体/サチライトクロムめっき (MZCr)

用途

- 冷凍冷蔵庫・計測機器

納期

- 標準在庫品

Specifi-
cations

- Material: Main body: Zinc alloy (ZDC)
Cap: ABS resin
- Finish: Main body: Satellite chrome plating (MZCr)

Specific use

- Refrigerators and measuring equipment



A-42-J-1



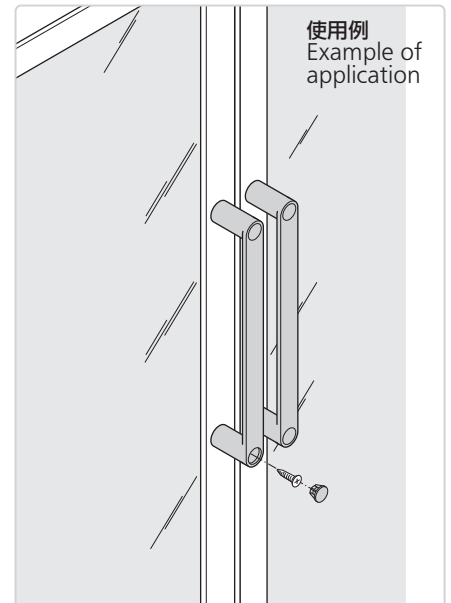
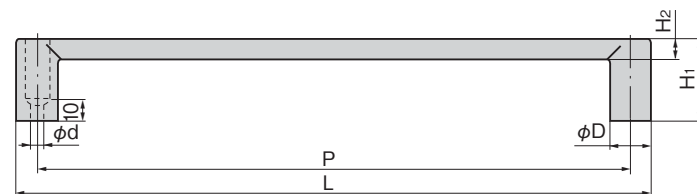
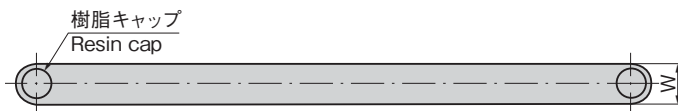
A-42-J-3



A-42-J-6

注) A-42-J-1~3と15までの取付けはM6皿小ねじをご使用ください。
A-42-J-4~7の取付けはM5皿小ねじをご使用ください。

Note) Use M6 flat head machine screws for installations of A-42-J-1 to 3 and 15. Use M5 flat head machine screws for installations of A-42-J-4 to 7.

使用例
Example of application

商品番号 Product No.	RoHS 10	L	W	H ₁	H ₂	P	D	d	使用荷重 N Working load	製品質量 (g) Mass	コード Code
A-42-J-1	●	308	20	40	10	288	20	6.6	392	400	01064
A-42-J-2	●	258	20	38	10	238	20			335	01065
A-42-J-3	●	206	18	36	9	188	18			215	01066
A-42-J-15	●	168	18	34	9	150	18			185	01067
A-42-J-4	●	136	16	32	8	120	16	5.6	294	125	01068
A-42-J-5	●	126	16	32	8	110	16			120	01069
A-42-J-6	●	115	15	30	7.5	100	15			90	01070
A-42-J-7	●	83	15	28	7.5	68	15			70	01071

●: RoHS10指令対応品 ▲: RoHS10指令に対応可能です。

価格確認

