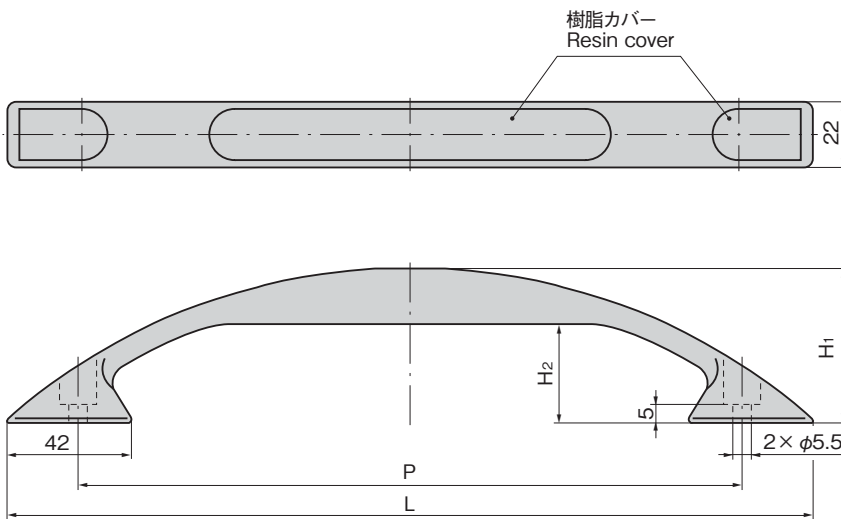




A-218-1 標準色
standard color



A-218-1 特注色
custom-made color



特徴 Feature

- 取付けは表からねじ留めできます。
- スキン調焼付塗装で柔らかな感触が得られます。
- Installed with screws on the front of the panel.
- Soft touch thanks to skin texture baked coating.

仕様	● 材質: ハンドル/亜鉛合金(ZDC) カバー/ABS樹脂 ● 表面仕上: 焼付塗装 ● 標準色: ハンドル/ブラック カバー/ブラウン
用途	● 各種ショーケース・通信機器・制御盤・計測機器
納期	● 標準在庫品
備考	● スリム取手(A-41-G)と同じピッチです。
Specifications	● Material: Handle: Zinc alloy (ZDC) Cover: ABS resin ● Finish: Baked ● Standard color: Handle: Black Cover: Brown
Specific-use	● Showcases, communication equipment, control boards and measuring equipment
Remarks	● Pitch is same as slim pull (A-41-G)

平面
スイング

平面
ハンドル

L型
ハンドル

ロック
ハンドル

T型・丸型・
小型

ローラー
締り

フリーザー
密閉

特装密閉
ハンドル

ラッチ式

スナッチ

リフト
アジャスト

フック式

ポップ
(自販機)

クレモン

PULLS
取手

つまみ

多点締め・
止め金・ロッド

ジョイント・
リンク・ワイヤ

商品番号 Product No.	RoHS 10	L	H ₁	H ₂	P	製品質量(g) Mass	コード Code
A-218-1	●	320	53.5	29.5	270	400	01232
A-218-2	●	270	53.4	33.4	220	330	01233
A-218-3	●	220	41.4	23.4	170	260	01234

●: RoHS10指令対応品 ▲: RoHS10指令に対応可能です。

価格確認

