



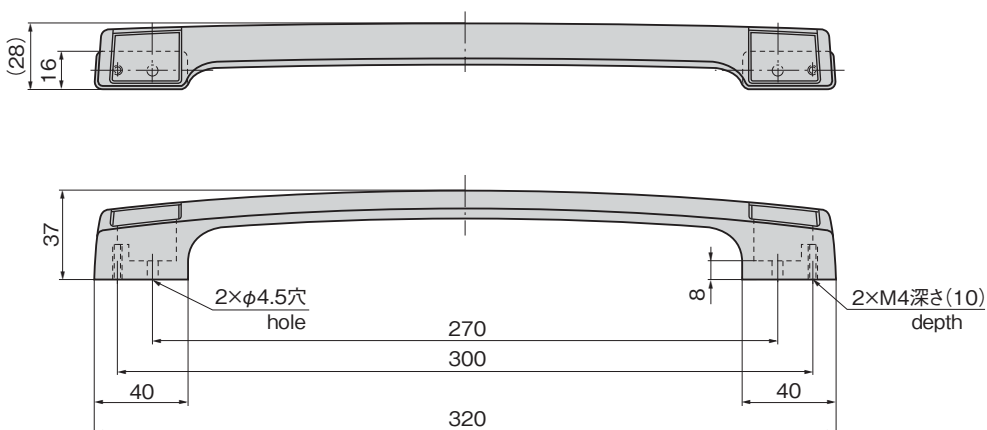
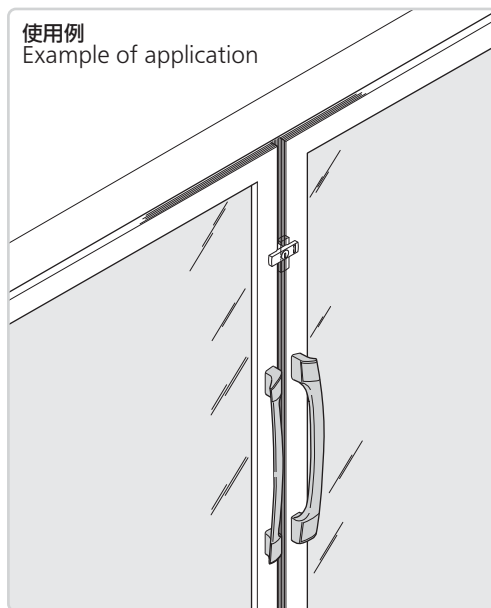
A-41-R-30

特徴 Feature

- 取付けは表と裏両面からねじ留めできます。
- キャップは取付け後にセットしてください。
- Can be installed with screws on either front or rear surface.
- Cap should be set up after installation.

仕様	● 材質: 本体/亜鉛合金 (ZDC) キャップ/ABS樹脂
用途	● 各種ショーケース・通信機器
納期	● 標準在庫品

Specifications	● Material: Main body: Zinc alloy (ZDC) Cap: ABS resin
Specific-use	● Finish: Main body: Chrome plating (MZCr) ● Various showcases and communication equipment

使用例
Example of application

価格確認



商品番号 Product No.	RoHS 10	製品質量 (g) Mass	コード Code
A-41-R-30	●	425	01987

●: RoHS10指令対応品

▲: RoHS10指令に対応可能です。