



A-909

S=抗菌加工部位
本体
キャップ
Parts with antibacterial treatment
Main body
Caps

特徴 Feature

- 緩やかなアーチでどの方向からもつかみやすいソフトタッチな取手。
 - 凸凹や隙間を極力なくしたデザイン。
 - 食品、医療分野に安心の抗菌シルバー塗装。
 - 大型なのに軽量かつ高強度。
- Gently arching soft-touch pulls, easy to grip from any direction.
 - Designed with minimal irregularities and gaps.
 - Silver-based coating provides safe bacterial protection for the food and health care industries.
 - Large yet lightweight and high-strength.

仕様

- 材質：
本体/アルミニウム合金(ADC)
キャップ/無機抗菌剤練込みABS樹脂
- 表面仕上: 無機抗菌焼付け塗装(シルバー)

用途

- プレハブ冷凍冷蔵庫、乾燥庫などの中型引戸扉

納期

- 標準品・・・納期お問合せください

Specifi-
cations

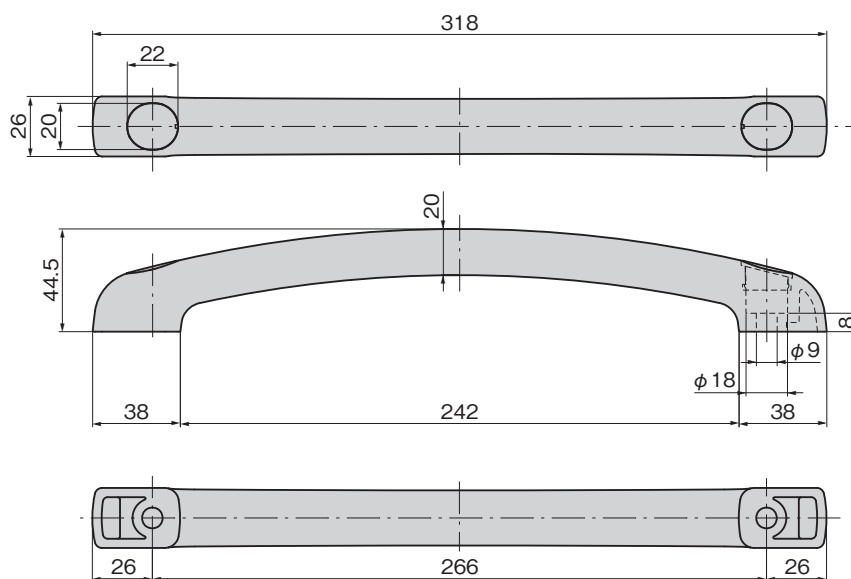
- Material:
Body: Aluminum alloy (ADC)
Caps: ABS resin with inorganic antibacterial agent
- Finish: Inorganic antibacterial baked coating (silver)

Specific-
use

- Middle-sized sliding doors such as prefab cold storage box, dry-type warehouse

使用例

Example of application



価格確認



商品番号 Product No.	RoHS 10	製品質量(g) Mass	コード Code
A-909	●	360	04866

●: RoHS10指令対応品 ▲: RoHS10指令に対応可能です。