



A-178-1

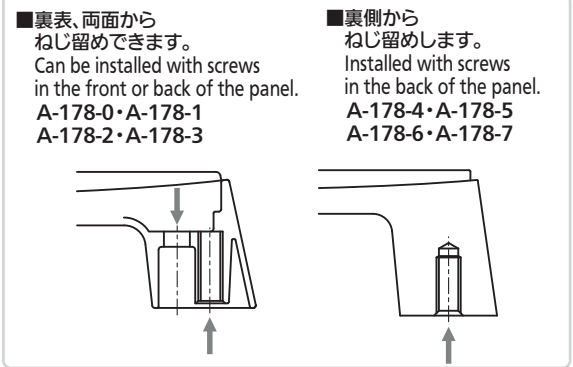
A-178-3

A-178-5

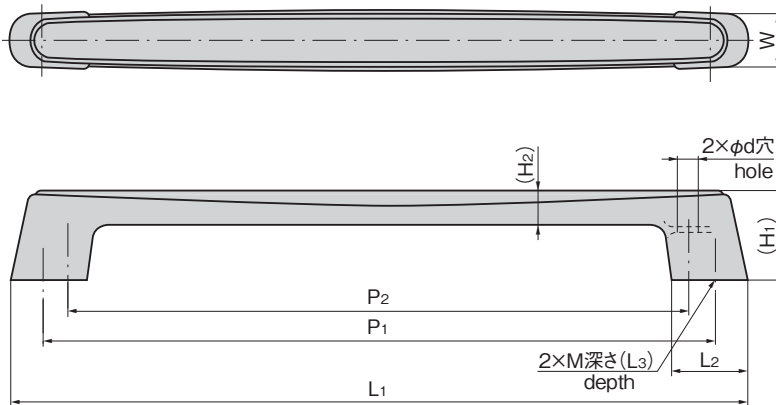
特徴 Feature

- A-178-0・A-178-1・A-178-2・A-178-3は表と裏両面からねじ留めできます。
- カバーは取付け後にセットしてください。
- A-178-4・A-178-5・A-178-6・A-178-7は裏側よりねじ留めをしてください。
- Installed with screws both on the front and back of the panel for A-178-0/1/2/3.
- Cover is set up after installation.
- Installed with screws on the back of the panel for A-178-4/5/6/7.

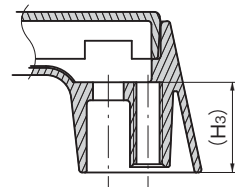
仕様	● 材質: 本体/亜鉛合金 (ZDC) カバー/ABS樹脂 (ブラック) ● 表面仕上: 本体/クロムめっき (MZCr)
用途	● 大型から小型までの冷蔵庫・冷凍冷蔵ショーケース・各種ショーケース
納期	● 標準在庫品
備考	● 特別な表面处理はご相談ください。 ● 樹脂カバー取付け後は、樹脂カバーを外さないでください。再取付けはできません。
Specifications	● Material: Main body: Zinc alloy (ZDC) Cover: ABS resin (black) ● Finish: Main body: Chrome plating (MZCr)
Specific-use	● Large to small-sized refrigerators, cold storage or other showcases ● Do not remove the resin cover once it has been fitted. Once removed, it cannot be replaced.



- カバーは取付け後にワンタッチでセット
- Cover is set up by one-touch after installation.



- 木ねじ・タッピンねじに最適
- Optimum to screw nails and tapping screws



商品番号 Product No.	RoHS 10	L1	L2	(L3)	W	(H1)	(H2)	(H3)	P1	P2	d	M	使用荷重 N Working load	製品質量 (g) Mass	コード Code
A-178-0	●	351	36	22	27.5	44.5	17.5	25	321	299	8.5	M8	490	430	00486
A-178-1	●	318	35		288				266	387				00487	
A-178-2	●	268	35		238				216	340				00488	
A-178-3	●	218	34	18	17	36	11	120	110	100	M6	392	290	00489	
A-178-4	●	146	23										125	00490	
A-178-5	●	136	23										120	00491	
A-178-6	●	120	20	12	16	30	9	100	68	M5	294	95	00492		
A-178-7	●	90	15		14	27.5		55				00493			

●: RoHS10指令対応品 ▲: RoHS10指令に対応可能です。

平面
スイング

平面
ハンドル

L型
ハンドル

ロック
ハンドル

T型・丸型・
小型

ローラー
締り

フリーザー
密閉

特装密閉
ハンドル

ラッチ式

スナッチ

リフト
アジャスト

フック式

ポップ
(自販機)

クレモン

PULLS
取手

つまみ

多点締め・
止め金・ロッド

ジョイント・
リンク・ワイヤ

価格確認

