



A-41-G-35



A-41-G-20

特徴 Feature

- 取付けは表と裏両面からねじ留めできます。
- キャップは取付け後にセットしてください。
- Installed with screws both on front and back of the panel.
- Cap is set up after installation.

仕様

- 材質: 本体/亜鉛合金 (ZDC)
キャップ/ABS樹脂 (ブラック)
- 表面仕上: 本体/クロムめっき (MZCr)

用途

- 各種ショーケース・通信機器

納期

- 標準在庫品

備考

- ショーケースロック (FC-619) の詳細は 1204ページをご参照ください。
- 他の寸法も製作します。
- 特別な表面処理はご相談ください。

Specifi-
cations

- Material: Main body: Zinc alloy (ZDC)
Cap: ABS resin (black)
- Finish: Main body: Chrome plating (MZCr)

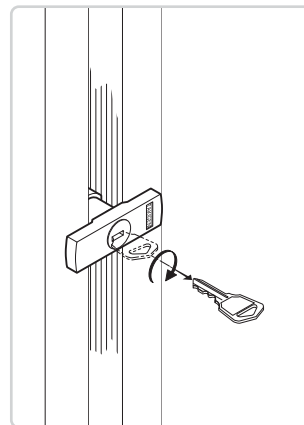
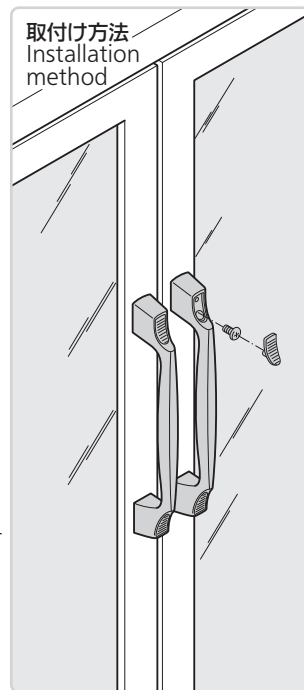
Specific use

- Showcase and communication equipment

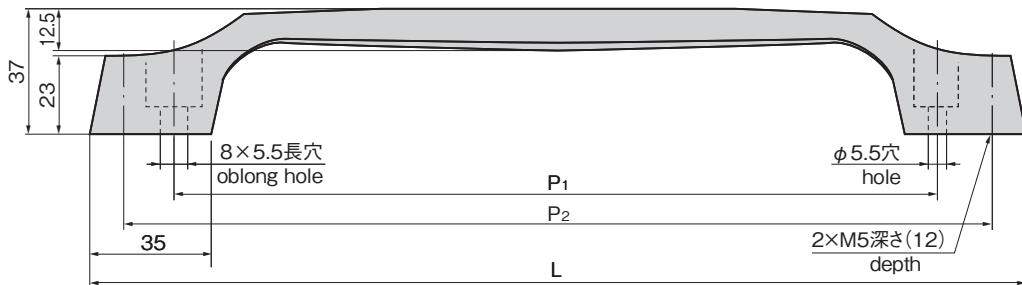
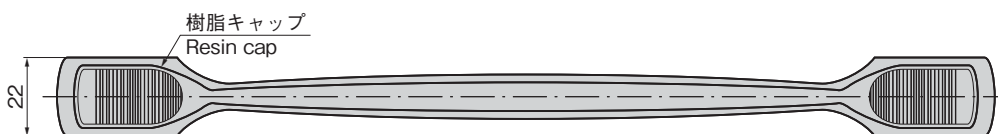
Remarks

- For details of showcase lock (FC-619), see page 1204.

取付け方法
Installation
method



ショーケースロック (FC-619)
1204ページ
For showcase lock, see page 1204.



商品番号 Product No.	RoHS 10	L	P ₁	P ₂	製品質量 (g) Mass	コード Code
A-41-G-20	●	220	170	200	220	00901
A-41-G-25	●	270	220	250	270	00883
A-41-G-30	●	320	270	300	300	00884
A-41-G-35	●	370	320	350	350	00885

●: RoHS10指令対応品 ▲: RoHS10指令に対応可能です。