

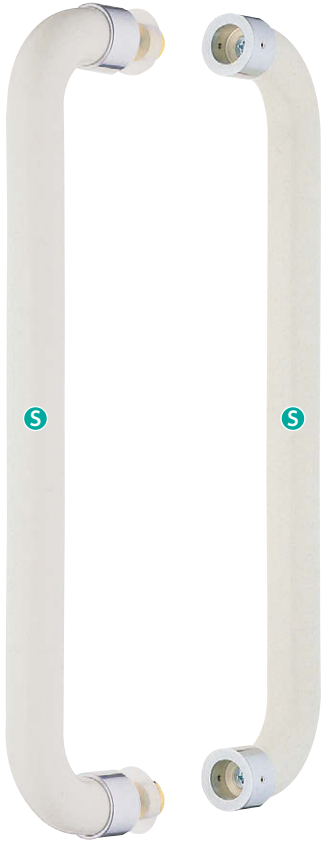
**AP-44**  
プラスチック製



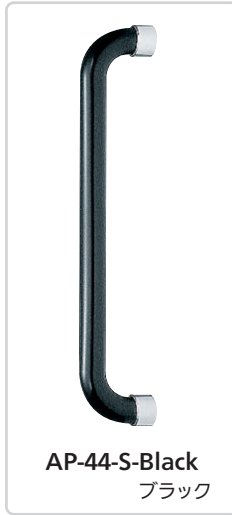
**大型抗菌取手**

LARGE-SIZED ANTIBACTERIAL PULLS

ハンドル・取手・つまみ・周辺機器

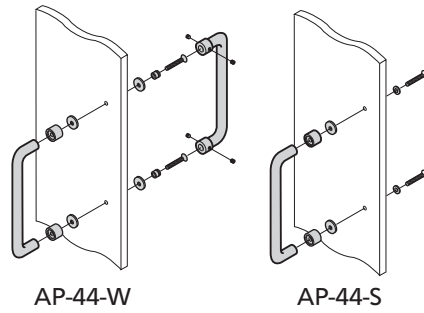


**AP-44-W-Ivory**  
アイボリー



**AP-44-S-Black**  
ブラック

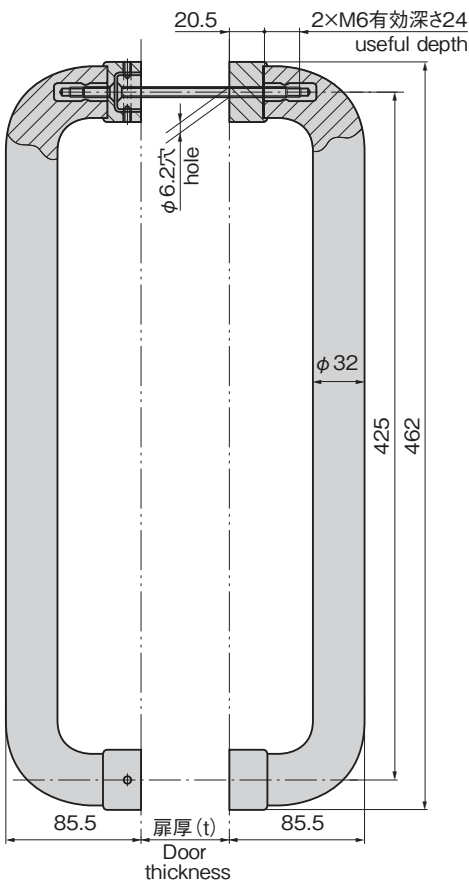
取付け例 Example of installation



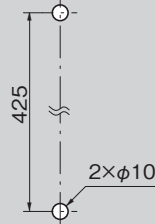
AP-44-W

AP-44-S

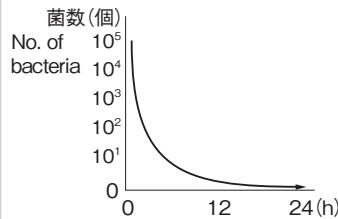
S=抗菌加工部位  
取手樹脂部  
Parts with antibacterial treatment  
Pull plastic portion



パネル穴明け寸法  
Panel drilling dimensions



抗菌効果テストの推移  
Change of antibacterial effects



抗菌効果により、24時間後には菌を約99%減らします。  
With the antibacterial effects, bacteria are reduced to approx. 99% in 24 hours.

特徴 Feature

- 精選された合成ゼオライト(アルミノ珪酸塩)に抗菌効果の高い金属イオンを付与し、安全性・耐久性・耐熱性において有機系より優れた無機系抗菌剤を使用しています。
- 抗菌剤5%配合により大腸菌、黄色ブドウ球菌やカビなどの繁殖を99%抑えます。
- 半永久的に抗菌効果が持続し人体に安全な無機系抗菌剤を使用しています。
- 軽量で耐熱性・耐薬品性に優れたポリプロピレン樹脂を採用
- 両面取付け(AP-44-W)と片面取付け(AP-44-S)の2タイプから選べます。
- 取付けピッチ425mmで、他の大型金属ハンドルとの交換取付けが可能
- 従来の両面取付けタイプに比べ、取付け作業が簡単になりました。

- Specially selected synthetic zeolite (aluminosilicate) is treated with highly antibacterial metal ions, for a non-organic antibacterial agent superior to organic agents in safety, durability, and heat resistance.
- Contains 5% antibacterial agent for 99% reduction of coli bacteria, Staphylococcus aureus, mold, and other bacteria.
- Keeps a semi-permanent antibacterial effect and uses a safe, non-organic antibacterial agent.
- Uses lightweight polypropylene resin with excellent heat and chemical resistance.
- Choose from two types of both-side securing (AP-44-W) and one-side securing (AP-44-S).
- Can be replaced with other large-sized metallic handles if installation pitch is 425mm.

仕様	● 材質: 取手/無機抗菌剤練り込みポリプロピレン(PP) ブラケット/快削黄銅棒(C3602BD)
	● 表面仕上: ブラケット/サチライトクロムめっき(MBCr)
用途	● 標準色: アイボリー・ブラック
	● 使用荷重: 980N ● 熱変形温度: 120℃ ● 付属品: 取付けねじM6×80・90[AP-44-W]
納期	● 医療関連機器・家電製品・自動車内装・建物内装材
	● 標準在庫品 ● 室内でご使用ください。 ● 緩み防止剤など、溶剤を使用する際は十分に検証を行ってください。

Specifications	● Material: Handle: Polypropylene (PP) with inorganic antibacterial agent Bracket: Free cutting brass bar (C3602BD)
	● Finish: Bracket: Satellite chrome plating (MBCr)
Specific-use	● Standard color: Ivory and black
	● Working load: 980N ● Heatdeflection temperature: 120℃ ● Accessories: Screws M6 X 80/90[AP-44-W]
Specific-use	● Medical equipment, home appliances, car and building interior
	● Indoor use. ● Be sure to test adequately when using a solvent such as thread-locking fluid.

扉厚(t)	適用皿ねじ
Door thickness	Applied flat-head screw
30	M6×80
40	M6×90

商品番号 Product No.	RoHS 10	製品質量(g) Mass	コード Code
AP-44-W-Ivory		1,430	01927
AP-44-W-Black		1,430	03307
AP-44-S-Ivory	●	710	01926
AP-44-S-Black	●	710	03308

●: RoHS10指令対応品 ▲: RoHS10指令に対応可能です。

平面  
スイング

平面  
ハンドル

L型  
ハンドル

ロック  
ハンドル

T型・丸型・  
小型

ローラー  
締め

フリーザー  
密閉

特装密閉  
ハンドル

ラッチ式

スナッチ

リフト  
アジャスト

フック式

ポップ  
(自販機)

クレモン

PULLS  
取手

つまみ

多点締め・  
止め金・ロッグ

ジョイント・  
リンク・ワイヤ

価格確認

