

A-1524N-TMP

ステンレス製

パイプ取手
PIPE PULLS

ハンドル・取手・つまみ・周辺機器

平面
スイング平面
ハンドルL型
ハンドルロック
ハンドルT型・丸型・
小型ローラー
締めフリーザー
密閉特装密閉
ハンドル

ラッチ式

スナッチ

リフト
アジャスト

フック式

ポップ
(自販機)

クレモン

PULLS
取手

つまみ

多点締め・
止め金・ロックジョイント・
リンク・ワイヤ

価格確認

TAKIGEN
総合 27-2

543

特徴 Feature

- SEMI S8-0218準拠(2018年度版)
- ステンレス製で耐食性に優れています。
- 半光沢で高級感のある外観と、滑らかな手触りです。
- Compliant with SEMI S8-0218 (2018 edition).
- The product is made of stainless steel provides excellent corrosion resistance.
- Semi-gloss, high-grade exterior and smooth feel.

仕様	●材質: ステンレス鋼板(SUS304) ●表面仕上: 電解研磨(TMP)
用途	●船舶・耐塩機器・食品機器
納期	●標準在庫品
備考	●他の寸法も製作します。 ●ねじは付属していません。 ●特注で専用フランジも製作します。また座金(ゴム)はA-1524-2Fをご利用ください。

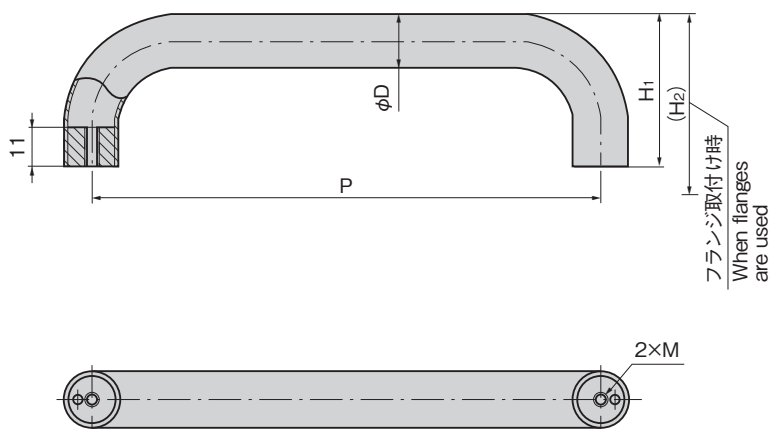
Specifications	●Material: Stainless steel plate (SUS304) ●Finish: Electrolytic polishing (TMP)
Specific-use	●Ships, salt proof equipment and food processors.
Remarks	●The screws are not included.



A-1524N-32-600-TMP



A-1524N-25-400-TMP



商品番号 Product No.	RoHS 10	H ₁	(H ₂)	P	D	M	製品質量(g) Mass	コード Code
A-1524N-32-600-TMP	●	78	85	600	32	M8	1,000	04595
A-1524N-32-400-TMP	●	78	85	400	32	M8	800	04594
A-1524N-25-600-TMP	●	68	74	600	25	M6	790	04593
A-1524N-25-500-TMP	●	68	74	500	25	M6	700	04592
A-1524N-25-400-TMP	●	68	74	400	25	M6	590	04591
A-1524N-25-300-TMP	●	68	74	300	25	M6	460	04607

●: RoHS10指令対応品 ▲: RoHS10指令に対応可能です。

商品番号 Product No.	規格番号 Standard number	引用 Quotation	操作荷重(N) O:オペレーション M:メンテナンス Operation load (N) O:Operation M:Maintenance	
			水平 Horizontal	垂直 Vertical
A-1524N-32-TMP	S8-0218	APPENDIX3 化学薬品用 手袋着用時 When wearing chemical gloves	O:143 M:382	
A-1524N-25-TMP	S8-0218	SESC6.7.1 クリーンルーム用 手袋着用時 When wearing clean room gloves	O:110 M:294	

※Oのオペレーションは操作作業、Mのメンテナンスは保守・サービス作業を示す。

※ O represents operation, M represents maintenance and service.

● 価格はタキゲンHPまたはページ番号の上部にある2次元コードよりご確認ください