

ハンドル・取手・つまみ・周辺機器

平面  
スイング

平面  
ハンドル

L 型  
ハンドル

ロック  
ハンドル

T型・丸型・  
小型

ローラー  
締め

フリーザー  
密閉

特装密閉  
ハンドル

ラッチ式

スナッチ

リフト  
アジャスト

フック式

ポップ  
(自販機)

クレモン

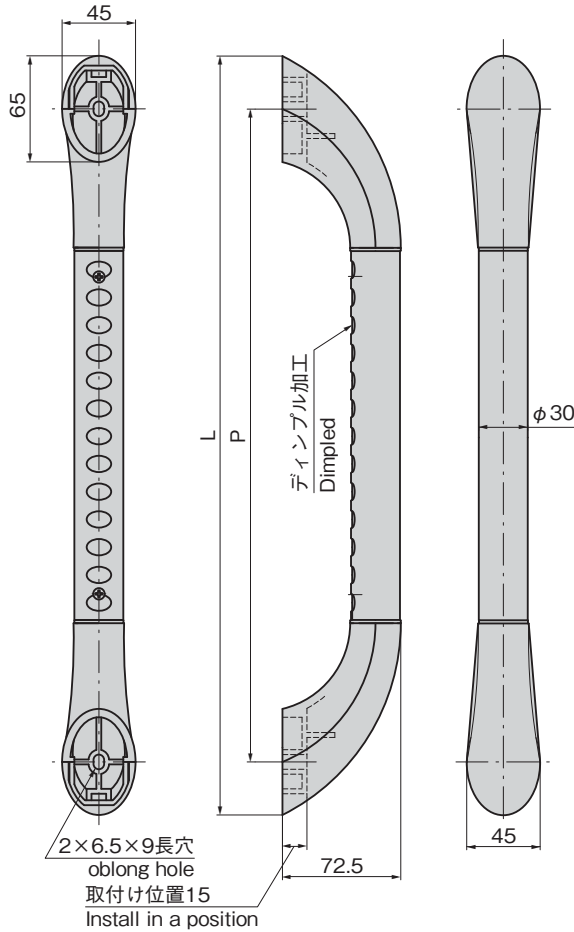
取手

つまみ

多点締め・  
止め金・ロッド

ジョイント・  
リンク・ワイヤ

PULLS



S=抗菌加工部位  
ブラケット  
笠木  
Parts with antibacterial treatment  
Bracket, handrail

AP-334-600

特徴 Feature

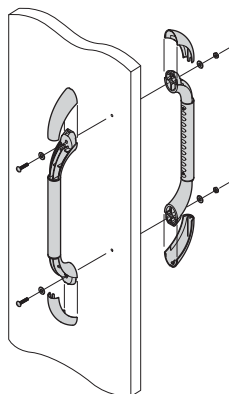
- 抗菌剤配合により細菌類、カビ類などの繁殖を防ぎます。
- 樹脂製で手にやさしいソフトなデザイン。パイプ裏側は握りやすいディンプル加工付です。
- パイプ部はアルミニウム芯材入りで高強度なものとなります。
- 表付け、裏付け、両面付けなど様々な取付け方法が行えます。
- 樹脂キャップ付で取付けねじを隠せます。
- Contains an anti-bacterial agent to prevent the propagation of bacteria and mould.
- The soft resin design is kind to the hand. The reverse of the pipe is dimpled for an easier grip.
- The pipe section has an aluminium core for greater strength.
- May be fitted in a number of ways: front, reverse, both sides, etc.
- Resin caps can be used to cover the fitting screws.

仕様	● 材質: パイプ/アルミニウム・ABS樹脂・ 無機抗菌剤練込みASA樹脂 ブラケット/有機合成抗菌剤練込みABS 樹脂
	● 標準色: グレイッシュホワイト ● 推奨ねじ: なべねじM6
用途	● 医療関連機器、通信機器、厨房機器
納期	● 標準在庫品
⚠	● 常温でご使用ください。 ● 緩み防止剤など、溶剤を使用する際は十分に検証を行ってください。

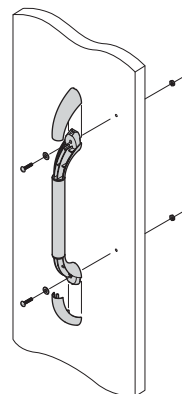
Specifications	● Material: Pipe: Aluminium, ABS Resin, ASA resin with inorganic antibacterial agent Bracket: ABS resin with organic synthetic antibacterial agent
	● Standard color: Grayish white ● Recommended screws: Round head screw M6
Specific-use	● Medical care related equipment, communications equipment, kitchen equipment
	● Use at normal room temperatures. ● Be sure to test adequately when using a solvent such as thread-locking fluid.

使用例  
Example of application

取付け例(両面取付け)  
Example of installation



取付け例(表付け)  
Example of installation



カバー取外し方法  
How to remove the cover



価格確認



商品番号 Product No.	RoHS 10	L	P	製品質量(g) Mass	コード Code
AP-334-400	●	465	400	264	04270
AP-334-500	●	565	500	316	04271
AP-334-600	●	665	600	370	04272

●: RoHS10指令対応品  
▲: RoHS10指令に対応可能です。