

## A-223-J

アルミニウム製

ハンドル・取手・つまみ・周辺機器

平面  
スイング

平面  
ハンドル

L型  
ハンドル

ロック  
ハンドル

T型・丸型・  
小型

ローラー  
締め

フリーザー  
密閉

特装密閉  
ハンドル

ラッチ式

スナッチ

リフト  
アジャスト

フック式

ポップ  
(自販機)

クレモン

取手  
PULLS

つまみ

多点締め・  
止め金・ロッド

ジョイント・  
リンク・ワイヤ



## 保護棒ジョイント金具 ROUND BAR JOINTS

### 特徴 Feature

- 組合せによりL字型、U字型などの形状が自由に作れます。
- 手にやさしいソフトなデザイン
- アルミニウム製で軽量です。
- The L-or-U-shaped type can be used depending on the combination.
- The friendly soft image design.
- The lightweight aluminum-made.

### 仕様

- 材質：  
エンドブラケット／アルミニウム合金(ADC)  
中間ブラケット／アルミニウム合金(ADC)  
パイプ／アルミニウム合金押出材(A6N01S)
- 表面仕上：  
ブラケット／梨地サチライトクロムめっき(MACr)  
パイプ／梨地アルマイト処理

### 用途

- 出入口

### 納期

- 特注品・・・納期お問合せください

### 備考

- A-223-JA・JBの取付けピッチより30mm引いた寸法がA-223-JSのL寸法です。
- 組立てには強い力で圧入作業が必要になります。組立て作業を代行して行うことも可能です。詳細はお問合せください。

### Specifi- cations

- Material: End bracket: Aluminum alloy (ADC)  
Middle bracket: Aluminum alloy (ADC)  
Pipe: Aluminum alloy extrusion (A6N01S)
- Finish: Bracket: Aventurine chrome plating (MACr)  
Pipe: Aventurine alumite treatment

### Specific use

- Entrance/exit

### Remarks

- Dimension L for A-223-JS is equal to the installation pitches of A-223-JA/JB less 30mm.



**A-223-JA**  
エンドブラケット  
End bracket

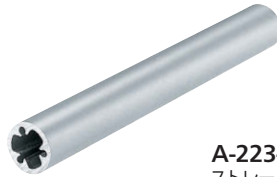
**A-223-JB**  
エンドブラケット  
End bracket

**A-223-JD**  
中間ブラケット  
Middle bracket

**A-223-JC**  
中間ブラケット  
Middle bracket

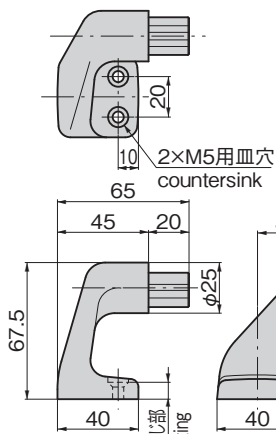


**A-223-JR**  
R棒  
R-shaped bar

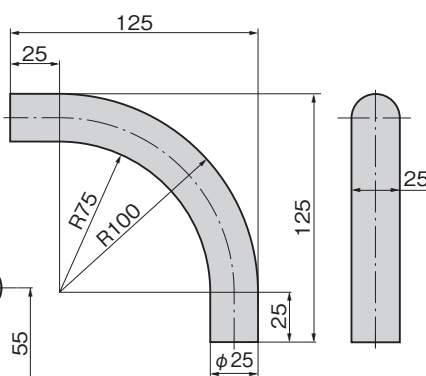


**A-223-JS**  
ストレート棒  
Straight bar

[A-223-JA]

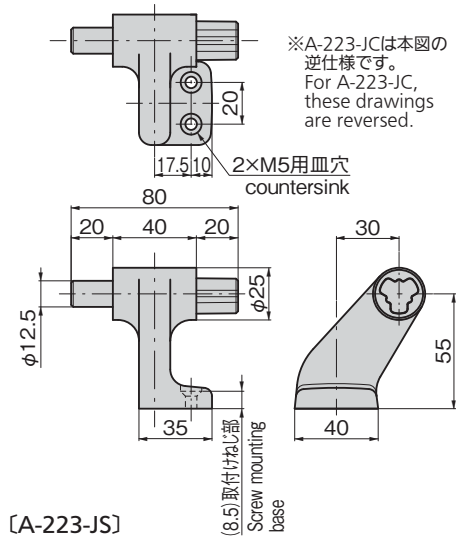


[A-223-JR]



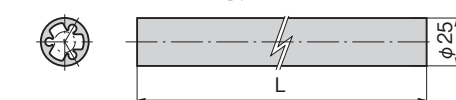
※A-223-JBは本図の逆仕様です。  
For A-223-JB, these drawings are reversed.

[A-223-JD]



※A-223-JCは本図の逆仕様です。  
For A-223-JC, these drawings are reversed.

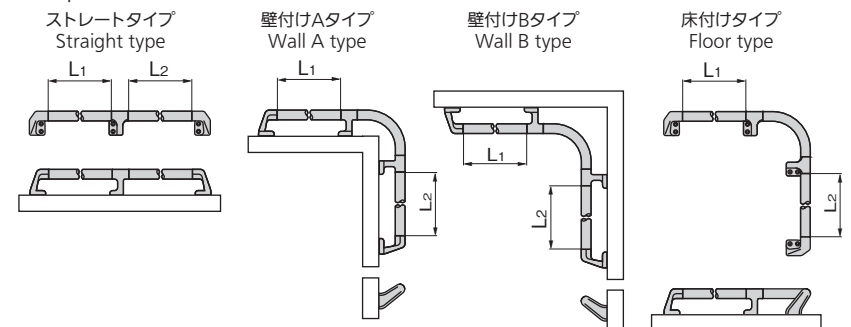
[A-223-JS]



### 組立て例 Example of assembly



### 取付け例 Example of installation



※図のように4種類の取付けが可能です。本品は受注生産ですので、ご注文の際には、ご希望のタイプ・ストレート棒の長さL1・L2(900mm以下)をご指定ください。また、その他のタイプはお問合せください。

The four installation in the figure are available. These types are produced after receiving order, so specify your required type and length of straight bar L1 and L2 (less than 900mm) when ordering.

商品番号 Product No.	RoHS 10	L	製品質量(g) Mass	コード Code
A-223-JA	●		130	03339
A-223-JB	●		130	03340
A-223-JC	●		150	03341
A-223-JD	●		150	03342
A-223-JR	●		240	03343
A-223-JS-1	●	210	135	03344
A-223-JS-2	●	310	200	03345
A-223-JS-3	●	410	265	03346
A-223-JS-4	●	510	330	03347
A-223-JS-5	●	610	395	03348
A-223-JS-6	●	710	460	03349
A-223-JS-7	●	810	525	03350
A-223-JS-8	●	910	590	03351

- : RoHS10指令対応品
- ▲ : RoHS10指令に対応可能です。

価格確認

