

A-224
アルミニウム製

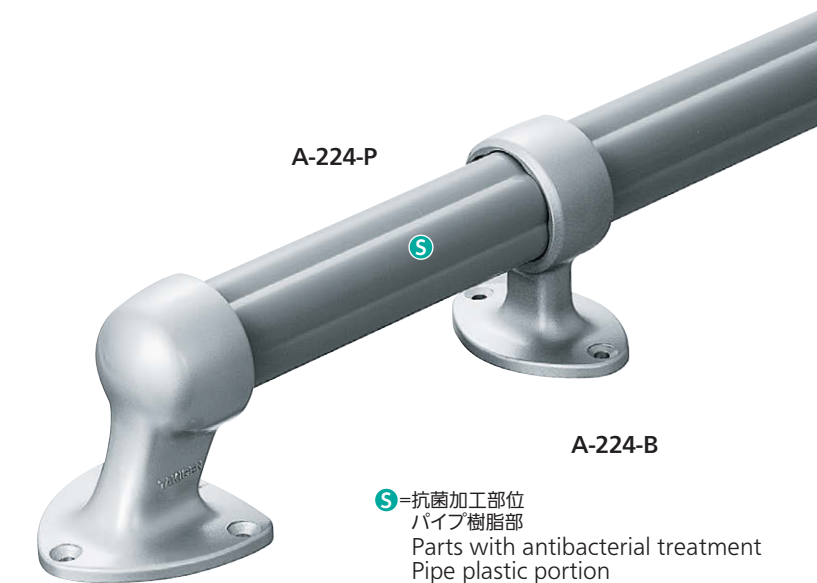


ソフト抗菌取手
SOFT-IMAGE ANTIBACTERIAL PULLS

ハンドル・取手・つまみ・周辺機器

特徴 Feature

- アルミ芯材に塩化ビニルを巻き付けたソフトな取手です。
- 抗菌剤配合により細菌類、カビ類などの繁殖および悪臭を防ぎます。
- 半永久的に抗菌効果を持続します。
- 止め金具・通し金具を用意しています。
- Chloride resin around the aluminum core makes the soft touch handle.
- Contains antibacterial agent to prevent spread of germs, mold, etc. and unpleasant smell.
- Keep antibacterial effects for almost semipermanent periods.
- The stopper and the through fitting are provided.



A-224-P

A-224-B

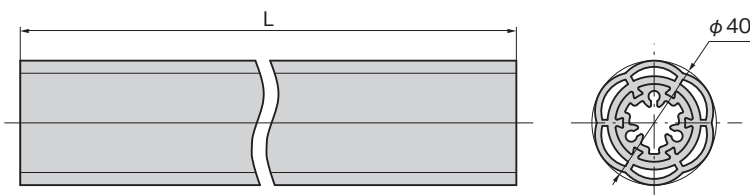
A-224-A

S=抗菌加工部位
パイプ樹脂部
Parts with antibacterial treatment
Pipe plastic portion

仕様	● 材質: 丸棒/アルミニウム押出し材・無機抗菌剤練込み塩化ビニル押出し材 金具/アルミニウム合金(ADC)
	● 表面仕上: 焼付塗装(シルバー) ● 標準色: グレー(パイプ)
用途	● バス内装取手・鉄道車両
納期	● 標準在庫品
備考	● 任意の長さで製作します。(2mまで)

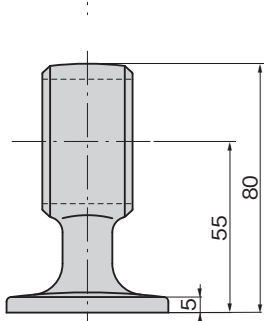
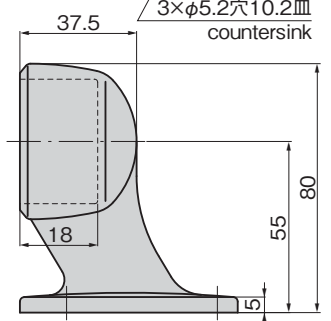
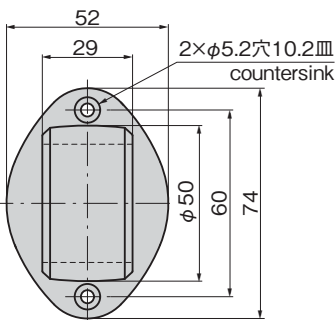
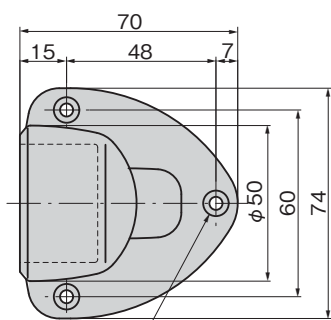
Specifications	● Material: Round rod: Aluminum extruded material, Polyvinyl chloride resin extruded material with inorganic antibacterial agent Fitting: Aluminum alloy (ADC)
	● Finish: Backed (silver) ● Standard color: Gray (round rod section)
Specific use	● Pulls installed on the inside of buses and trains

〔A-224-P〕 塩化ビニル押出しパイプ
Polyvinyl chloride resin extruded pipe

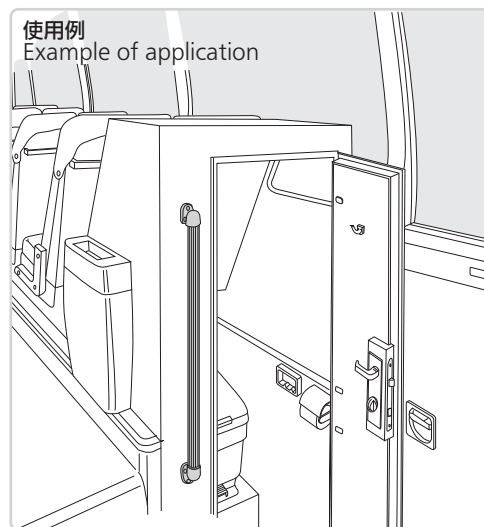


〔A-224-A〕 止め金具
Stopper

〔A-224-B〕 通し金具
Through fitting



使用例
Example of application



商品番号 Product No.	RoHS 10	備考 Remarks	L	製品質量(g) Mass	コード Code
A-224-P-1000	●	パイプ Pipe	1000	1,350	01764
A-224-P-500	●		500	680	01763
A-224-P-300	●		300	410	01762
A-224-A	●	止め金具 Fitting		70	01687
A-224-B	●	通し金具 Through fitting		60	01688

●: RoHS10指令対応品 ▲: RoHS10指令に対応可能です。

平面
スイング

平面
ハンドル

L型
ハンドル

ロック
ハンドル

T型・丸型・
小型

ローラー
締め

フリーザー
密閉

特装密閉
ハンドル

ラッチ式

スナッチ

リフト
アジャスト

フック式

ポップ
(自販機)

クレモン

PULLS
取手

つまみ

多点締め・
止め金・ロッド

ジョイント・
リンク・ワイヤ

価格確認



TAKIGEN
総合 27-2

535