

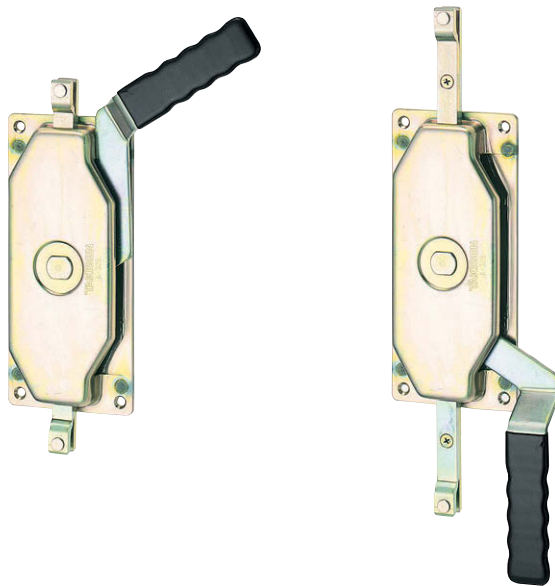
サイドリフト式面付クレモンボルト  
SIDE-LIFTING CREMONE BOLTS

## 特徴 Feature

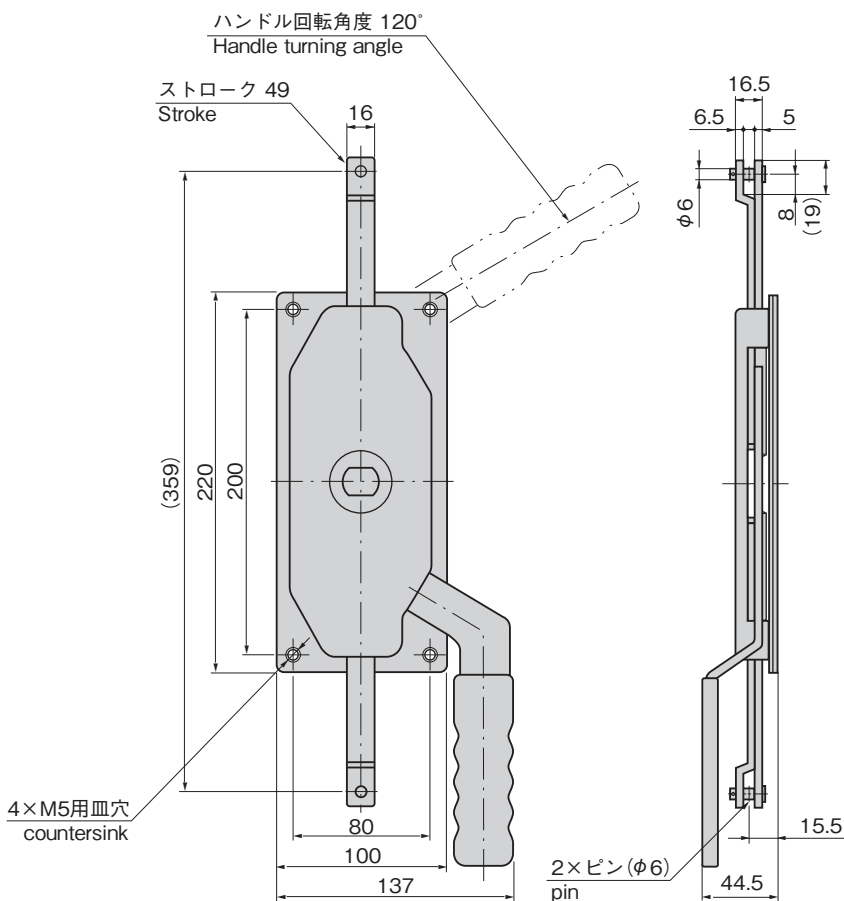
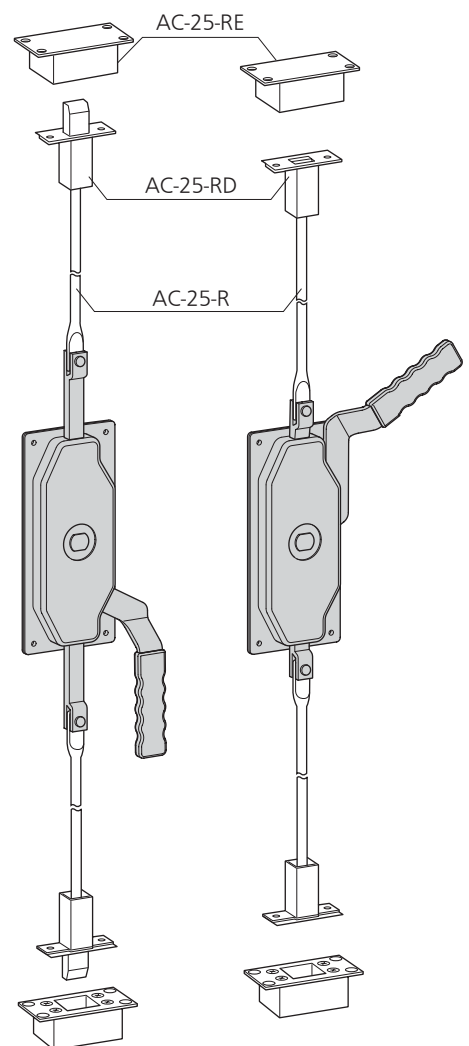
- 面付けタイプで簡単に取付けができます。
- 掘込みタイプに比べメンテナンスが非常に簡単です。
- 上下のロッドで強力密閉
- 薄型で取付け面からの高さ約45mm
- 右開き用・左開き用(本図写真共右開き用です。)
- The easy-to-install surface attachment type.
- Maintenance is more simple than the embedded type.
- Powerful airtight with the upper and lower rods.
- The thin type: height above installing surface is about 45mm.
- The left-hand or right-hand use. (Drawings and photo show the right-hand use.)

仕様	● 材質: 冷間圧延鋼板 (SPCC) ● 表面仕上: 亜鉛めっきクロメート処理 (MFZn-C)
用途	● 密閉扉・シェルター・大型キャビネット・電磁波防護観音扉の小扉
納期	● 標準在庫品

Specifications	● Material: Cold rolled steel plate (SPCC) ● Finish: Zinc plating chromate treatment (MFZn-C)
Specific-use	● Airtight doors, shelters, large cabinets and anti-electromagnetic wave double-leafed hinged small doors



A-328-1-R

作動例  
Example of operation

商品番号 Product No.	RoHS 10	備考 Remarks	製品質量 (g) Mass	コード Code
A-328-1-L		左開き用 Left-hand use	1,630	03068
A-328-1-R		右開き用 Right-hand use	1,630	03069

●: RoHS10指令対応品 ▲: RoHS10指令に対応可能です。

価格確認

