

A-388N

亜鉛合金製



大型面付ロックハンドル
LARGE LOCK HANDLES

ハンドル・取手・つまみ・周辺機器

平面
スイング

平面
ハンドル

L型
ハンドル

ロック
ハンドル

T型・丸型・
小型

ローラー
締め

フリーザー
密閉

特装密閉
ハンドル

ラッチ式

スナッチ

リフト
アジャスト

フック式

ポップ
(自販機)

CREMONE HANDLES
クレモン

取手

つまみ

多点締め・
止め金・ロッド

ジョイント・
リンク・ワイヤ

特徴 Feature

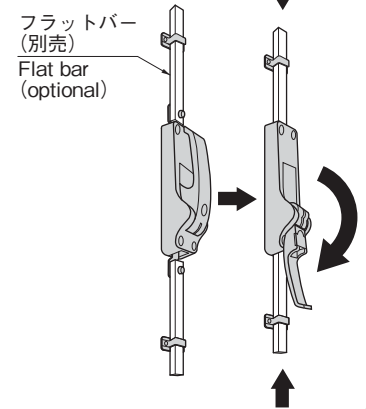
- 面付けタイプで簡単に取付けできます。
- 上下のフラットバー(別売)で強力に密閉します。
- フラットバーガイド(A-388N-G)は、樹脂が組込んであり作動がスムーズです。
- インナーハンドル(A-100-3/4、A-394-3Hなどをお選びください。)を取付け120°回転すると、非常脱出が可能です(施錠時不可)。
- 錠前は操作性に優れた防塵シャッター付新型リバーシブルキーTAK60を標準装備
- 左右兼用型。

- Surface attachment type. Easy to install.
- Reliable airtightness is ensured by upper and lower flat bar (optional).
- Resin is incorporated in flat bar guides (A-388N-G) for smooth operation.
- Can be used for emergency escape by fitting inner handle (select from A-100-3/4, A-394-3H, etc.) to be turned 120°. (Only when not locked)
- Standard equipment includes easy-to-operate TAK60 reversible key and dustproof shutter.
- For both left-hand and right-hand use.

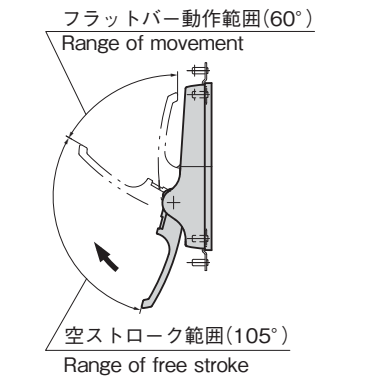
仕様	● 材 質: 亜鉛合金(ZDC) ● 表面仕上: 焼付塗装 ● フラットバーストローク: 30mm(ハンドルをリフト)
用途	● 付属品: キー2本・フラットバーガイド(A-388N-G)2個・ねじ穴化粧蓋4個・割ピン2本・平座金2個
納期	● 標準品・・・納期お問合せください
備考	● 非常脱出用の□8軸の長さは、扉取付け面より30mmとなるように設定してください。 ● フラットバーは別売です。 ● 鍵違い・キーNo.0200も製作します。 ● ロッドガイド(A-388N-G)は追加でご注文いただけます。

Specifications	● Material: Zinc alloy (ZDC) ● Finish: Baked ● Flat bar stroke: 30mm ● Accessories: Two keys, two flat bar guides (A-388N-G), four decorative covers for screw holes, two cotter pins, two washers
Specific-use	● Sealed doors, shelters, large cabinets, electromagnetic protective doors, subdoors of soundproof doors
Remarks	● Set the length of the □8 emergency escape rod to be 30mm from the installation surface of the door. ● Flat bar are optional. ● You can also place an order to have a rod guide (A-388N-G) added.

使用例
Example of application



閉扉操作時
When close door is operated

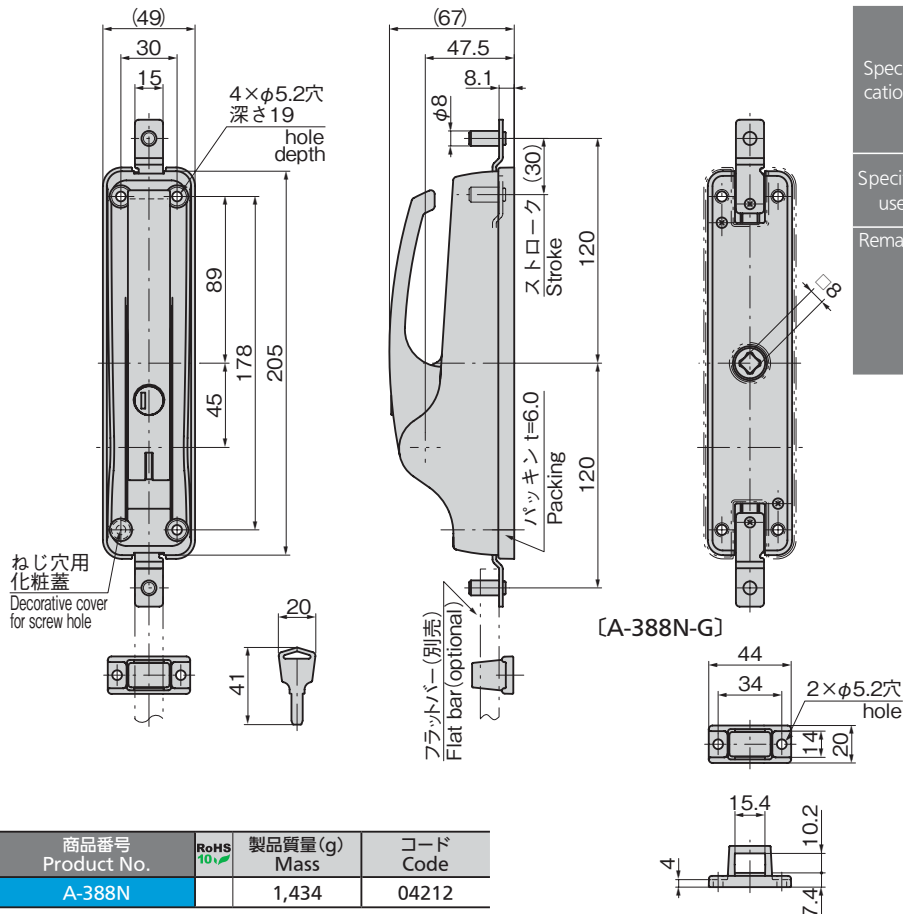


A-388N

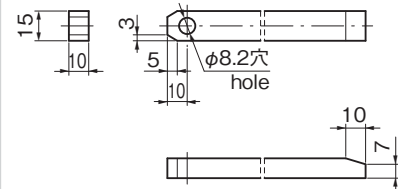


キーNo.TAK60
Key

[A-388N]



推奨フラットバー加工寸法
Recommended flat bar form



商品番号 Product No.	RoHS 10	製品質量(g) Mass	コード Code
A-388N	●	1,434	04212

- : RoHS10指令対応品
- ▲ : RoHS10指令に対応可能です。

価格確認

