

平面
スイング平面
ハンドルL型
ハンドルロック
ハンドルT型・丸型・
小型ローラー
締めフリーザー
密閉特装密閉
ハンドル

ラッチ式

スナッチ

リフト
アジャスト

フック式

ポップ
(自販機)クレモン
HANDLES

取手

つまみ

多点締め・
止め金・ロッドジョイント・
リング・ワイヤ表面
Front裏面
Rear

A-363-2A-R

付属品
Accessoriesラッチ上下セット
Latches

特徴 Feature

- ローコストタイプのクレモン錠です。
- 面付けタイプで取付け及びメンテナンスが簡単です。
- 防水タイプ
- 右用・左用(本図・写真共右用です。)
- Low-cost type cremone bolts.
- Surface attachment type: It's easy to install and maintain.
- Waterproof.
- The left-hand or right-hand use.(drawings and photo show the right-hand use)

仕様

- 材 質:
本体/冷間圧延鋼板(SPCC)
本体カバー/ポリプロピレン(PP)
表面カバー・ハンドル・錠前キャップ/
アルミニウム合金(ADC)
サムターン/亜鉛合金(ZDC)
上下ラッチユニット/冷間圧延鋼板(SPCC)
- 表面仕上:
本体/
亜鉛めっきクロメート処理(MFZn-C)
表面カバー・ハンドル・錠前キャップ・
サムターン/焼付塗装(グレー)
上下ラッチユニット/
亜鉛めっきクロメート処理(MFZn-C)
- 適用扉厚: 32~52mm
- 標準色: グレー
- シェルター・キュービクルなど機器の強力密閉
- 標準品・・・納期お問合せください
- 錠前は別売です。
C-375(1341~1342ページ)よりお
選びください。
- ロッド棒は別売です。
AC-25-R-363(521ページ)をご
使用ください。
- レバー固定用ねじは筐体取付け後、確
実に締込んでください。
- A-363-2C脱着ハンドルタイプは中止
品になりました。

Specifi-
cations

- Material:
Main body: Cold rolled plate (SPCC)
Main body cover: Polypropylene (PP)
Surface cover, handle and cylinder cap:
Aluminum alloy (ADC).
Thumb turn: Zinc alloy (ZDC)
Latch unit: Cold rolled plate (SPCC)
- Finish:
Main body: Zinc plating chrome
treatment (MFZn-C)
Surface cover, handle, cylinder cap,
thumb turn: Backed (Gray)
Latch unit: Zinc plating chrome
treatment (MFZn-C)
- Applicable door thickness: 32 to 52mm
- Standard color: Gray
- Shelter and cubicle
- Lock is optional.
Use C-375. (See page 1341 to 1342.)
- Rods are optional.
Use AC-25-R-363. (See page 521.)
- Be sure to firmly tighten the screw for
securing the lever after installing the
casing.
- A-363-2C removable handle type is no
longer manufactured.

Specific use

Remarks

商品番号 Product No.	RoHS 10	備考 Remarks	製品質量 Mass(g)	コード Code
A-363-2A-L		両面ハンドル・※鍵穴付き・左開き用 Both-side handles・With lock hole・Left-hand use	1,950	03384
A-363-2A-R		両面ハンドル・※鍵穴付き・右開き用 Both-side handles・With lock hole・Right-hand use	1,950	03327
A-363-2NA-L		両面ハンドル・鍵穴なし・左開き用 Both-side handles・Without lock hole・Left-hand use	1,830	03407
A-363-2NA-R		両面ハンドル・鍵穴なし・右開き用 Both-side handles・Without lock hole・Right-hand use	1,830	03408
A-363-2B-L		片面ハンドル・※鍵穴付き・左開き用 One-side handle・With lock hole・Left-hand use	1,800	03386
A-363-2B-R		片面ハンドル・※鍵穴付き・右開き用 One-side handle・With lock hole・Right-hand use	1,800	03385
A-363-2NB-L		片面ハンドル・鍵穴なし・左開き用 One-side handle・Without lock hole・Left-hand use	1,670	03409
A-363-2NB-R		片面ハンドル・鍵穴なし・右開き用 One-side handle・Without lock hole・Right-hand use	1,670	03410

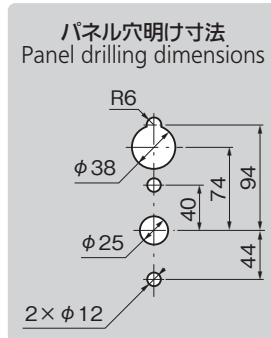
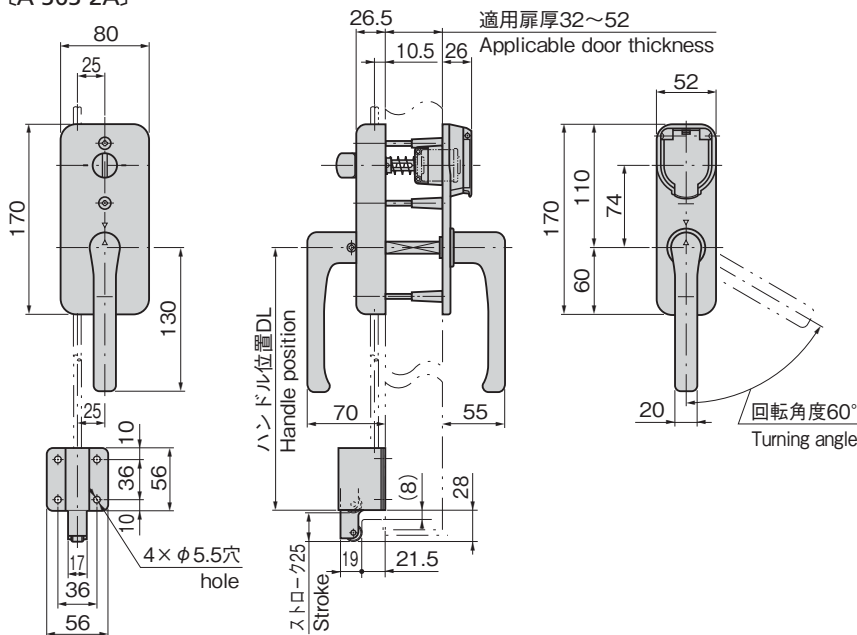
※錠前は付属していません。 ※Cylinder is optional.
●: RoHS10指令対応品 ▲: RoHS10指令に対応可能です。

価格確認

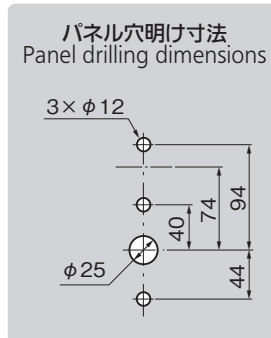
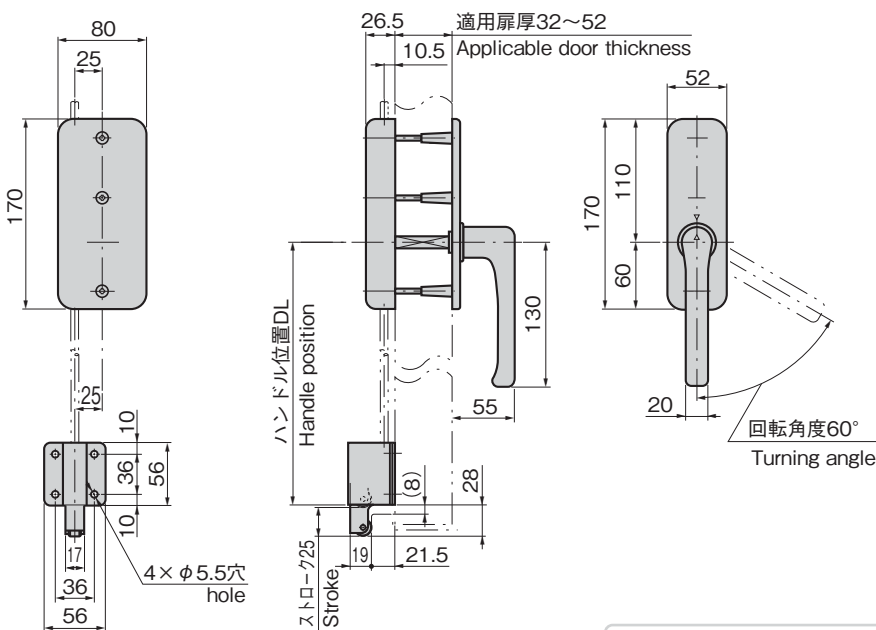




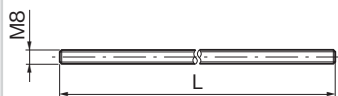
[A-363-2A]



[A-363-2NB]



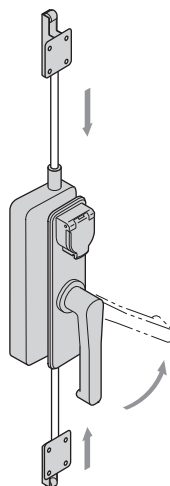
ロッド棒長さ算定方法
(AC-25-R-363)
Calculating rod length



上部・・・L=DH-102
Upper DH=ラッチ本体上端からハンドルセンター
DH: Dimension between latch upper end and center of handle

下部・・・L=DL-62
Lower DL=ラッチ本体下端からハンドルセンター
DL: Dimension between latch bottom end and center of handle

使用例
Example of application



A-363用ゴムキャップ
Rubber cap for A-363



A-363-RC

塩害地域、積雪地域に最適
This product is optimal for salt damage zone or snow zone.

納期 ●標準品・・・納期お問合せください

商品番号 Product No.	RoHS 10	L	コード Code
AC-25-R-363	●	1000	03492
A-363-RC			04255

●: RoHS10指令対応品 ▲: RoHS10指令に対応可能です。

Ⓜ 価格はタキゲンHPまたはページ番号の上部にある2次元コードよりご確認ください

- 平面
スイング
- 平面
ハンドル
- L型
ハンドル
- ロック
ハンドル
- T型・丸型・
小型
- ローラー
締め
- フリーザー
密閉
- 特装密閉
ハンドル
- ラッチ式
- スナッチ
- リフト
アジャスト
- フック式
- ポップ
(自販機)

- CREMONE HANDLES
- クレモン
 - 取手
 - つまみ
 - 多点締め・
止め金・ロッド
 - ジョイント・
リンク・ワイヤ

