



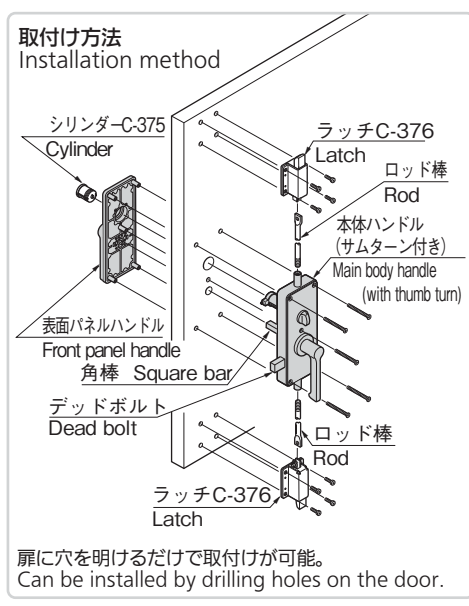
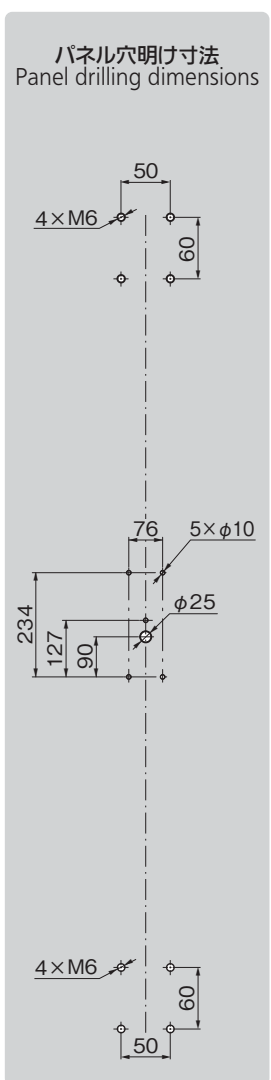
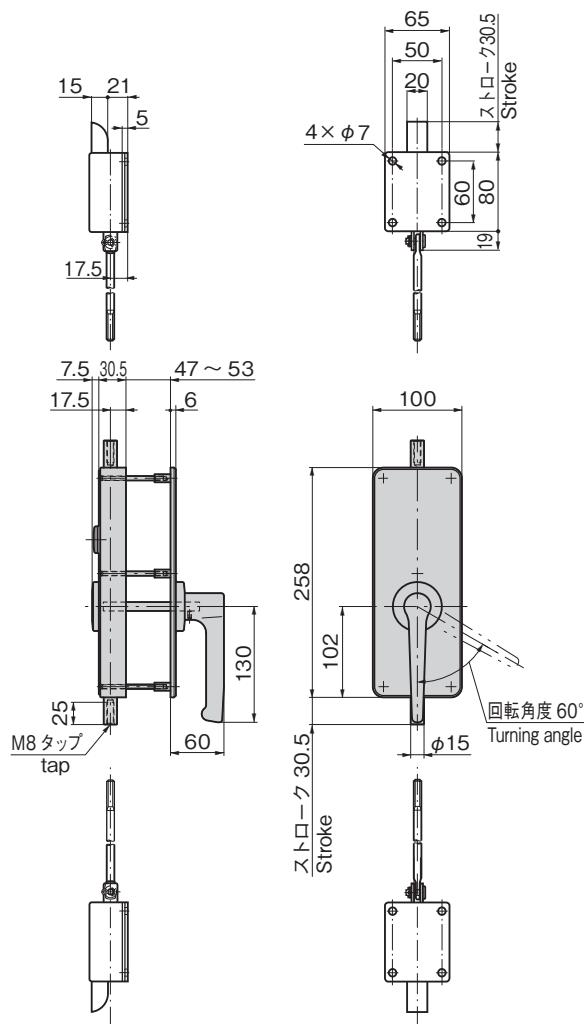
面付クレモン錠(インナーハンドル付・47~53mm)

CREMONE BOLTS (WITH INNER HANDLES/47 to 53mm)

A

ハンドル・取手・つまみ・周辺機器

[A-375-2B-XN-R インナーハンドルなし・錠前取付け穴なし]
Without inner handle・Without lock hole



扉に穴を明けるだけで取付けが可能。
Can be installed by drilling holes on the door.

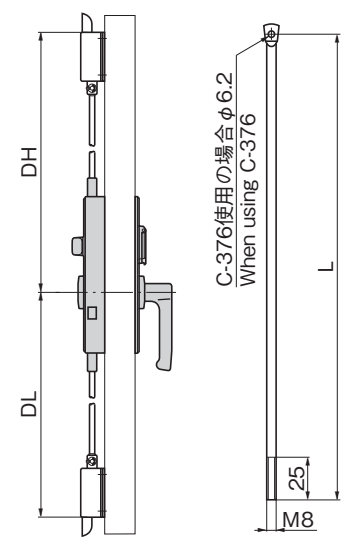
- 平面スイング
- 平面ハンドル
- L型ハンドル
- ロックハンドル
- T型・丸型・小型
- ローラー締め
- フリーザー密閉
- 特装密閉ハンドル
- ラッチ式
- スナッチ
- リフトアジャスト
- フック式

ポップ(自販機)

CREMONE HANDLES
クレモン
取手
つまみ
多点締め・止め金・ロッド
ジョイント・リンク・ワイヤ

ロッド棒長さ(L寸法)算定方法 Rod (L dimension)

上部...L=DH-256
下部...L=DL-202
DH=ラッチ本体上端からハンドルセンター
DL=ラッチ本体下端からハンドルセンター
Upper section: L=DH-256
Lower section: L=DL-202
DH: Dimension between latch upper end and center of handle
DL: Dimension between latch bottom end and center of handle



| 商品番号 Product No. | RoHS 10 | 備考 Remarks | コード Code |
|---------------------|---------|--|-------------|
| A-375-2A-XT-L | ● | 両面ハンドル・錠前取付け用・2点締・左開き用 Both-side handle・For lock・Two-point-locking・Left-hand use | 02744 |
| A-375-2A-XT-R | ● | 両面ハンドル・錠前取付け用・2点締・右開き用 Both-side handle・For lock・Two-point-locking・Right-hand use | 02747 |
| A-375-3A-XT-L | ● | 両面ハンドル・錠前取付け用・3点締・左開き用 Both-side handle・For lock・Three-point-locking・Left-hand use | 02764 |
| A-375-3A-XT-R | ● | 両面ハンドル・錠前取付け用・3点締・右開き用 Both-side handle・For lock・Three-point-locking・Right-hand use | 02767 |
| A-375-2B-XN-L | ● | インナーハンドルなし・錠前取付け穴なし・2点締・左開き用 Without inner handle・For non-lock・Two-point-locking・Left-hand use | 02756 |
| A-375-2B-XN-R | ● | インナーハンドルなし・錠前取付け穴なし・2点締・右開き用 Without inner handle・For non-lock・Two-point-locking・Right-hand use | 02759 |
| C-376 | ● | ラッチ Latches | 22186 |
| AC-25-R-12 | ● | ロッド棒 Rods | 21087 |

●: RoHS10指令対応品 ▲: RoHS10指令に対応可能です。

■特注仕様オーダー方法 (Special order format)

A-375- ← L=左仕様(Left-hand use), R=右仕様(Right-hand use)
 T=錠前取付け用(With lock hole), N=錠前取付け穴なし(Without lock hole)
 X=扉厚47~53mm(Door thickness of 47 to 53mm)
 A=両面ハンドル(Both-side handle)
 B=インナーハンドルなし(Without inner handle)
 2=上下2点締(Upper and lower two-point tightening)
 3=3点締(Three-point tightening)



TAKIGEN
総合 27-2

価格はタキゲンHPまたはページ番号の上部にある2次元コードよりご確認ください

519