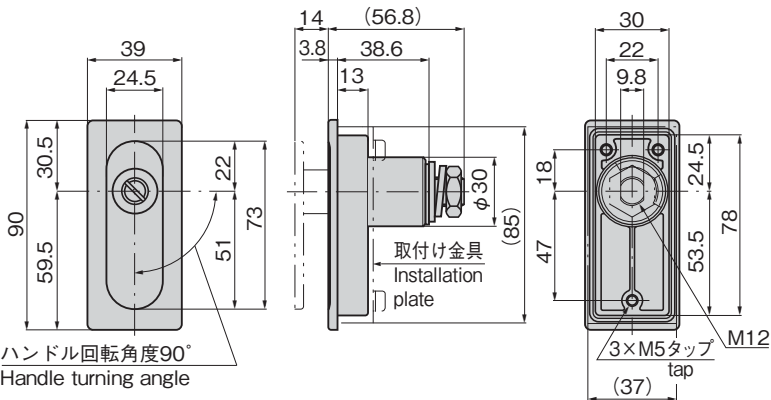
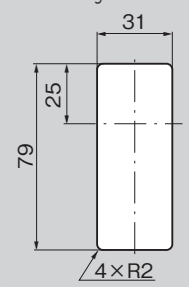
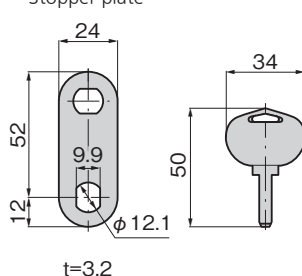
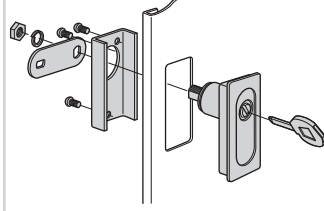


A-410-B

亜鉛合金製



A-410-B

キーNo.Z00288
Keyハンドル回転角度90°
Handle turning angleパネル穴明け寸法
Panel drilling dimensions止め金
Stopper plate取付け方法
Installation method

ポップハンドルミニ

POP HANDLES MINI

特徴 Feature

- 防水タイプ(Oリング・パッキン使用)
- パネル取付け面からの出張りは4mm、止め金までは38.6mmの薄型タイプ
- 左右兼用型(カムを裏返すと左右の入替えができます。)
- 標準錠前は、専用小型シリンダー(C-288-H)を使用
- 鍵は施錠時のみ抜けるので施錠忘れがありません。
- Waterproof (using O-ring and packing)
- Thin type. Thickness of surface is 4mm. Depth between panel installation surface and stopper plate is 38.6 mm.
- For both left-hand and right-hand use by changing the cam.
- Special small cylinder (C-288-H) is used for standard lock.
- Key can be removed only when locking. Ensure locking without fail.

仕様

- 材 質: 亜鉛合金 (ZDC)
- 表面仕上: クロムめっき (MZCr)
- 鍵 番 号: Z00288
- 同一鍵番号・鍵違い・指定番号も製作します。
- 最大鍵違い数: 17万7,000通り
- 適用板厚: 1.0~3.2mm
- 付 属 品: キー2本・取付け板・専用止め金・ビスセット

動作

1. 開扉時はキーを右に回しポップアップしたハンドルを左(右)に回します。
2. キーは本体から抜けません。
3. 閉扉時はハンドルを元の位置に戻し、押込み施錠します。

用途

- 自動販売機・環境機器・制御盤

納期

- 標準在庫品

備考

- マスターシステムの組み合わせが可能です。
- A-410-Aは中止品になりました。

Speci-
fications

- Material: Zinc alloy (ZDC)
- Finish: Chrome plating (MZCr)
- Key No.: Z00288
- Keyed alike and key differences are available.
- No. of max. key differences: 177,000
- Applicable panel thickness: 1.0 to 3.2mm
- Accessories: Two keys, installation plate, special stopper plate and screws

Operation

1. To open door turn key clockwise and then popped handle clockwise (or counterclockwise).
2. Key can not be removed from the main body.
3. To close door return popped handle to its original position and press it for locking.

Specific-
use

- Vending machines, environment equipment and control panels

Remarks

- A-410-A is no longer manufactured.

商品番号 Product No.	RoHS 10	製品質量(g) Mass	コード Code
A-410-B	●	340	01704

●: RoHS10指令対応品 ▲: RoHS10指令に対応可能です。