

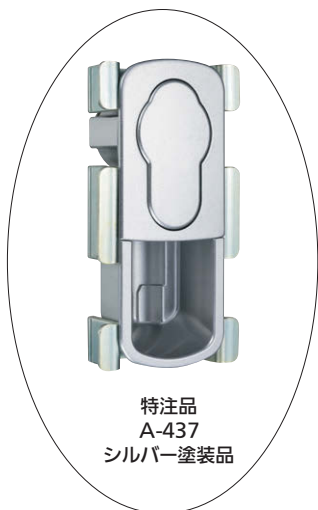
業界初!! 鍵穴が見えないポップハンドル登場



A-437



鍵違い専用キー
Differentiated
exclusive key



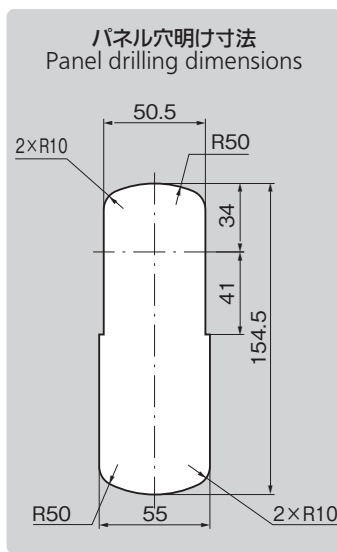
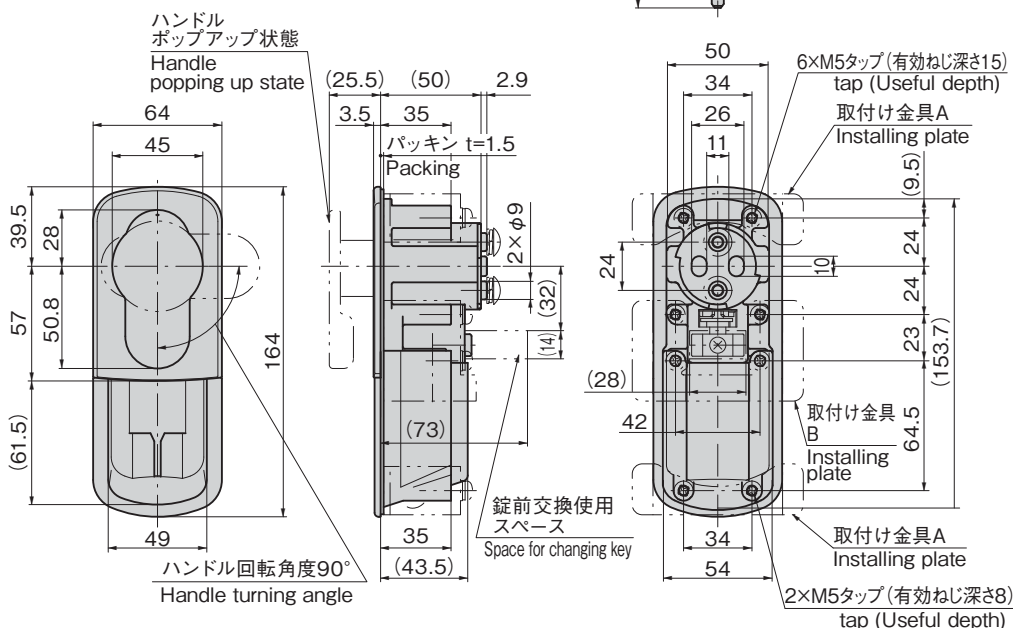
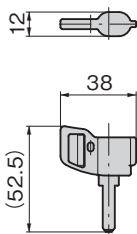
特注品
A-437
シルバー塗装品

特徴 Feature

- 錠前が下向きに組込まれているため、錠前に対するあらゆる不正行為が困難です。
- スペースボックスは分離できるため、ポップハンドル部のみ販売も可能です。お客様オリジナルのスペースボックスに合せ使用いただけます。
- ガードプレート組込みにより、ハンドル正面からのドリル破壊による盗難を防止します。
- ダブルラッチ機構により確実に施錠できます。
- 錠前は操作性の高い専用錠前組込みです。
- 日本自動販売システム機械工業会規格錠前が組込み可能。但しキープレート形状によっては使用できない場合があります。
- ハンドルを押込むだけのワンアクション施錠
- 左右兼用型(カムを裏返すと左右の入替えができます。)
- The lock is built in downward, so that it is difficult to manipulate the lock in any unjust way.
- The space box is separable, allowing only the pop handle to be sold and used for a customer's original space box.
- The guard plate is built in to prevent the lock from the handle front with a drill.
- The double-latch mechanism ensures secure locking.
- The specially designed built-in lock ensures high operability.
- A standard lock approved by Japan Vending System Manufacturers Association can be incorporated. However, it may be incompatible with some key plate forms.
- One-touch locking only by pressing the handle.
- For both left-hand and right-hand use. (the left-hand or right-hand use can be changed by reversing the cam)

仕様	<ul style="list-style-type: none"> ● 材質: 亜鉛合金 (ZDC) ● 表面仕上: クロムめっき (MZCr) ● 組込み錠前: 専用錠前 ● 最大鍵違い数: 17万7,000通り ● 付属品: キー2本・ビスセット
用途	● 自動販売機・各種機器
納期	● 標準品・・・納期お問合せください
備考	<ul style="list-style-type: none"> ● マスターシステム及び硬質錠前の組込みが可能です。 ● 焼付塗装色も製作します。

Specifications	<ul style="list-style-type: none"> ● Material: Zinc alloy (ZDC) ● Finish: Chrome plating (MZCr) ● Built-in lock: Specially designed lock ● No. of max.key differences: 177,000 ● Accessories: Two keys, screws
Specific use	● Vending machines and other various equipment



商品番号 Product No.	RoHS 10	製品質量 (g) Mass	コード Code
A-437	●	1,200	04214

●: RoHS10指令対応品
▲: RoHS10指令に対応可能です。