



A-1293-A(表)
(Front)

A-1293-A(裏)
(Rear)

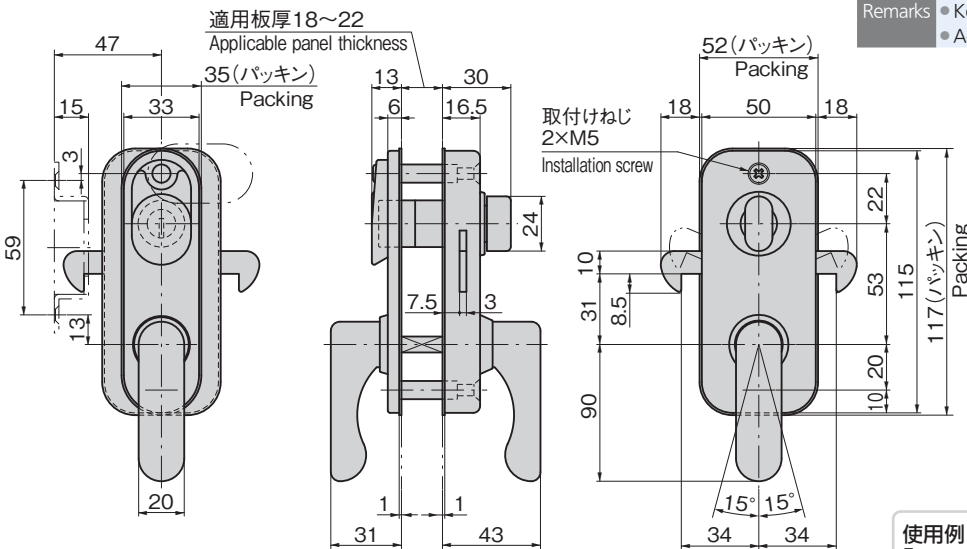
鍵違い
Key difference

特徴 Feature

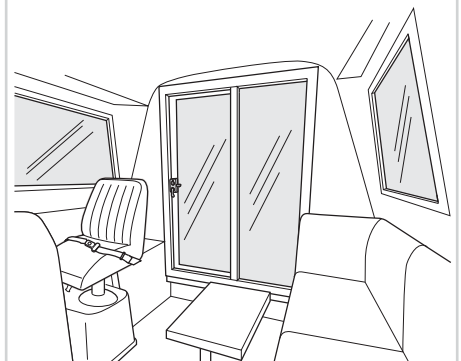
- ステンレス製で耐食性に優れています。
- フックが両側にあるので開いた状態でも引戸を固定できます。
- 左右兼用型
- Corrosion-resistant stainless steel is used.
- Hooks on both sides allow a sliding door to be secured even when it is open.
- For both left-hand and right-hand use.

仕様	● 材 質: 本体/ステンレス鋼板(SUS304) 取手/アルミニウム合金(ADC)
	● 表面仕上: 本体/鏡面バフ研磨 取手/焼付塗装(ブラック)
用途	● 鍵 番 号: 鍵違い
	● 適用扉厚: 18~22mm ● 付 属 品: 受座・キー2本
納期	● 標準在庫品
備考	● 適用板厚外の場合はお問合せください。 ● 同一鍵番号もあります。 ● A-1293-Bは中止品になりました。

Specifications	● Material: Main body: Stainless steel plate (SUS304) Handle: Aluminum alloy (ADC)
	● Finish: Main body: Mirror surface buffing Handle: Baked (black)
Specific-use	● Key No.: Key difference
	● Applicable door thickness: 18 to 22mm ● Accessories: Catch, two keys
Remarks	● Doors for ship or boat, sash sliding doors and chemical plants ● Keyed alike is available. ● A-1293-B is no longer manufactured.



使用例
Example of application



船体が揺れても扉は開閉両位置で固定されます。
Door is secured at opening/closing position even when a boat is pitched or rolled.

価格確認



商品番号 Product No.	RoHS 10	製品質量 (g) Mass	コード Code
A-1293-A	●	580	01354

●: RoHS10指令対応品 ▲: RoHS10指令に対応可能です。