



A-458-R

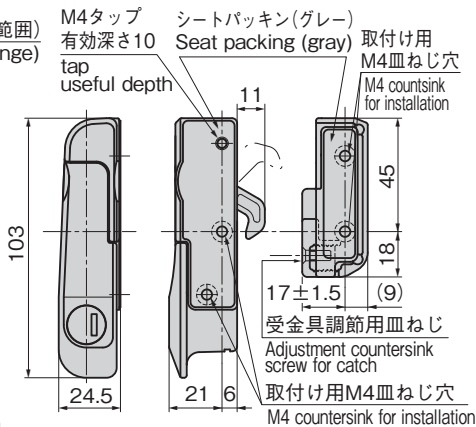
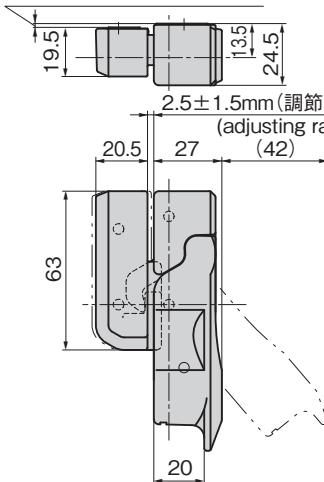
PAT.



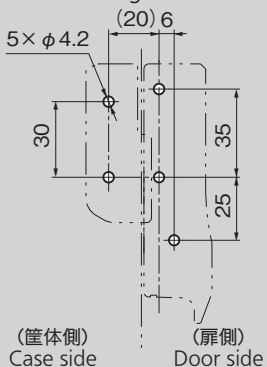
キーNo.TAK60
Key

[A-458-R]

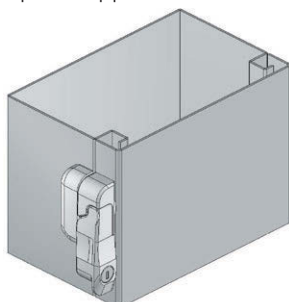
オフセット0~3mm
(扉と筐体の段差対応範囲)
Offset
Range of compatibility with difference
in level between door and case



パネル穴明け寸法
Panel drilling dimensions



使用例
Example of application



特徴 Feature

- 扉の側面に取付けるタイプのハンドルです。
- 扉側面に取付けるため、扉表面及び盤内部の設計に負担をかけません。
- 受け部調整金具により締め込み力の変更が可能です。(3段階)
- 筐体への加工を簡素化できる取付けプレート(A-458-TP)もあります。
- ハイセキュリティ錠前TAKシリーズの組込みが可能です。
- 右開き用・左開き用(本図・写真共右用です)

- A handle for installation on the side of a door.
- Installation on the side of the door means that no burden is placed on the door face or on the design of the board interior.
- The degree of tightness can be altered using the catch adjuster. (3 levels)
- Can be combined with the high-security TAK series of locks.
- The left-hand or right-hand use. (Drawings and photo show the right-hand use.)

仕様

- 材 質: 亜鉛合金(ZDC)
- 表面仕上: シルバーメタリック塗装
- 鍵 番 号: TAK60
- 付 属 品: キー2本・受座

用途

- 配分電盤、制御盤

納期

- 標準在庫品

備考

- マスターシステム・指定同番・鍵違い・キーNo.0200も製作します。
- 扉厚が33mm以上になる場合、キーのモールドが扉に干渉して操作不可能になることがあります。

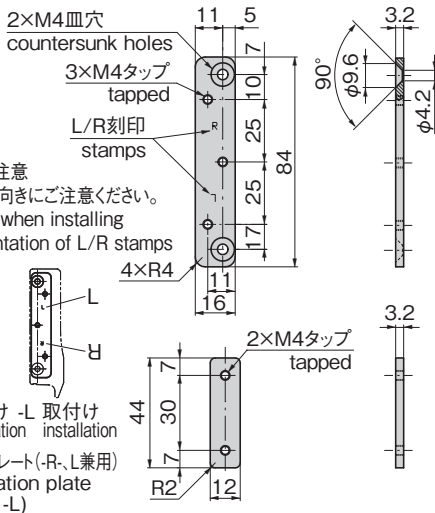
Specifi-
cations

- Material: Zinc alloy (ZDC)
- Finish: Silver Metallic Coating
- Key number: TAK60
- Accessories: Two keys and catch

Specific use

- Power distribution boards, Control boards

[A-458-TP]



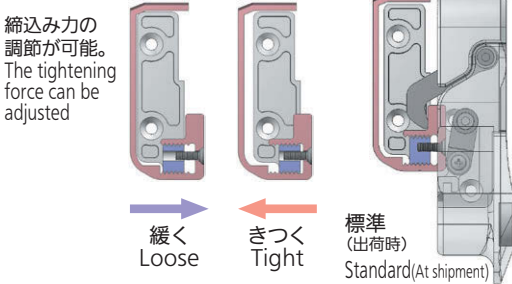
※取付け時の注意
-L/R刻印の向きにご注意ください。

※Precaution when installing
- Note orientation of L/R stamps

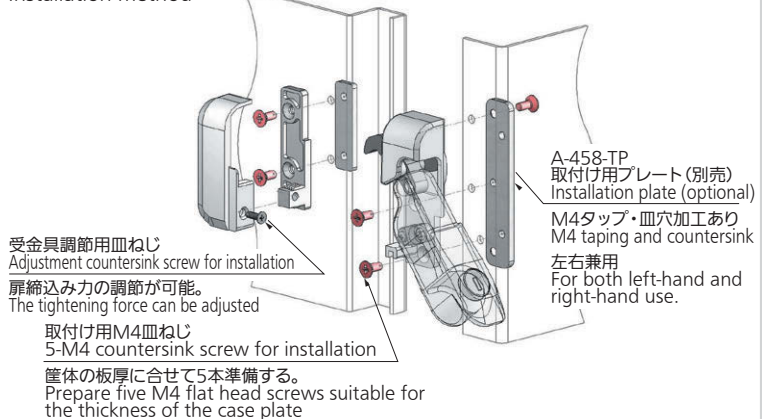
-R 取付け installation
-L 取付け installation

本体取付けプレート(-R,-L兼用)
Body installation plate (for both -R, -L)

受金具の調節方法 Adjusting the catch



取付け方法
Installation method



商品番号 Product No.	RoHS 10	製品質量(g) Mass	コード Code
A-458-R	●	265	04264
A-458-L	●	265	04289
A-458-TP	●	42	04283

- : RoHS10指令対応品
- ▲: RoHS10指令に対応可能です。