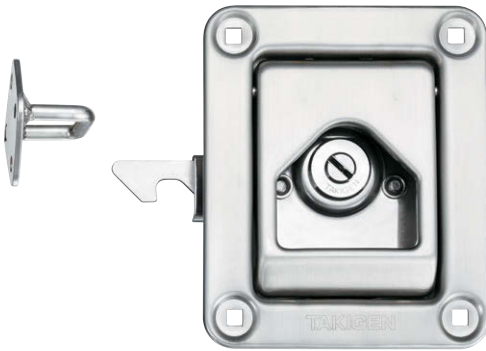


A-1331
ステンレス製

A-1331-R

キーNo.1871
Key

特徴 Feature

- 小型引戸扉用の平面ハンドルです。
- 扉はワンタッチで開閉します。
- 錠前はリバーシブルキーを採用
- カマは取付け位置、締め代微調整可能
- 防犯対策用の角根ボルトを付属しています。
- 右開き用・左開き用(本図・写真共右開き用です。)
- Can be used for small sliding doors.
- One-touch door opening/closing.
- Lock uses reversible key.
- Sickle installation position and securing margin can be adjusted.
- Countersink square screws are standard accessories to prevent burglar from entering.
- The left-hand or right-hand use. (drawings and photo show the right-hand use)

仕様

- 材 質：ステンレス鋼板(SUS304)
- 表面仕上：ヘアライン仕上
- 鍵 番 号：1871
- 付 属 品：受座・角根ボルト・キー2本

用途

- 車両用の扉・各種引戸扉

納期

- 標準在庫品

備考

- 右開き用・左開き用をご指定ください。
- カマは仮締め状態のため調整後に締付けをお願いします。

Specifi-
cations

- Material: Stainless steel plate (SUS304)
- Finish: Hairline finish
- Key No.: 1871
- Accessories: Catch, countersink square screws, two keys

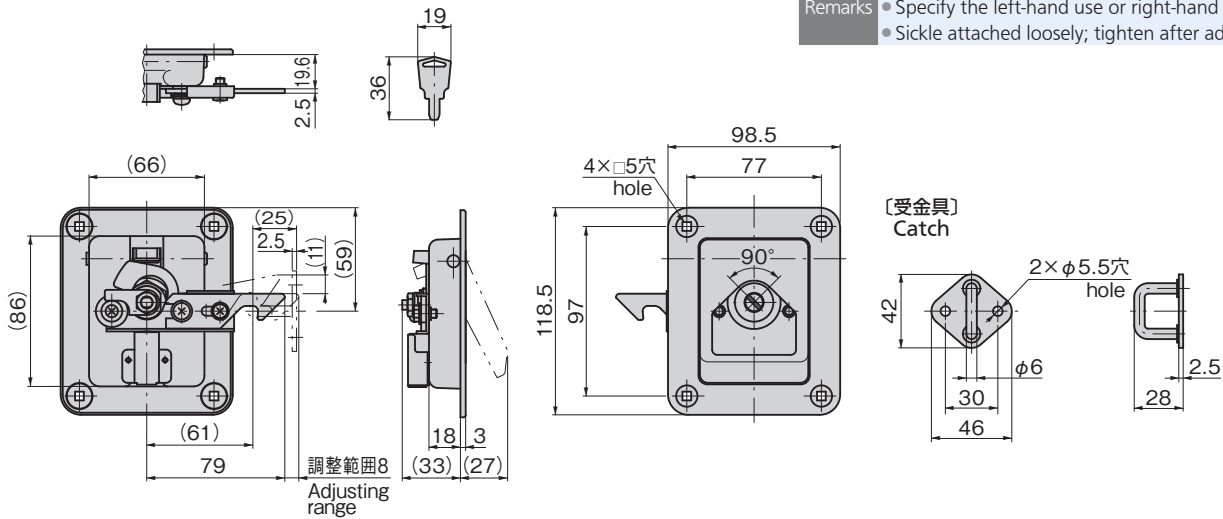
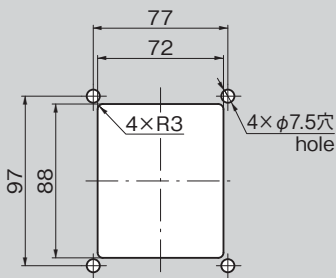
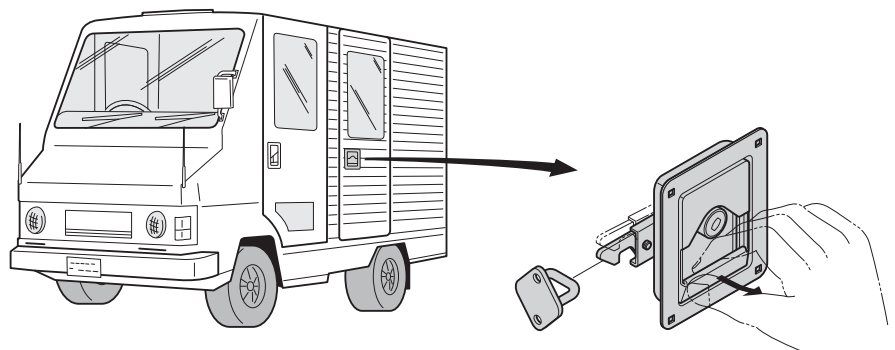
Specific use
Remarks

- Vehicle doors and various sliding doors
- Specify the left-hand use or right-hand use.
- Sickle attached loosely; tighten after adjusting.

商品番号 Product No.	RoHS 10	備 考 Remarks	製品質量(g) Mass	コード Code
A-1331-L		左開き用 Left-hand use	395	04529
A-1331-R		右開き用 Right-hand use	395	04530

● : RoHS10指令対応品

▲ : RoHS10指令に対応可能です。

パネル穴明け寸法
Panel drilling dimensions使用例
Example of application引戸用に最適
Suitable for sliding doors.平 面
スイング平 面
ハンドルL 型
ハンドルロック
ハンドルT型・丸型・
小型ローラー
締めフリーザー
密 閉特装密閉
ハンドル

ラッチ式

スナッチ

リフト
アジャスト

フック式

ポップ
(自販機)

クレモン

取 手

つまみ

多点締め・
止め金・ロッドジョイント・
リンク・ワイヤ

価格確認

TAKIGEN
総合 27-2

503