



A-154-N-C-R

キーNo.0200  
Key

特徴 Feature

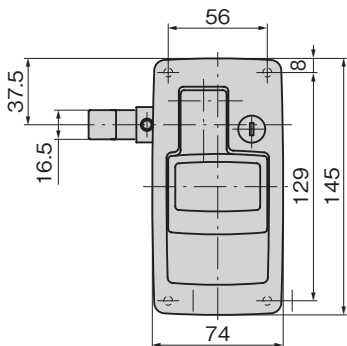
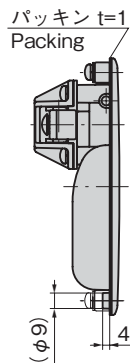
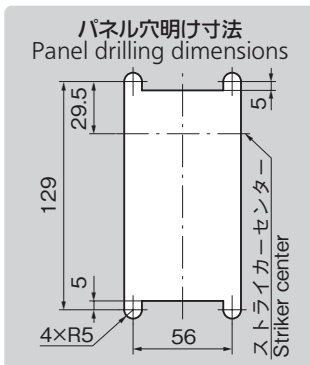
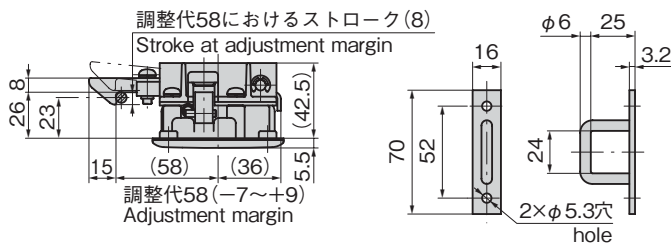
- 全体にアールのついたソフトなデザイン
- ワンアクションで開閉ができ、ゴムパッキンによる防塵構造です。
- 扉面からの突起が少ない平面タイプです。
- A-154-Cと取付けに互換性があります。
- 右開き用・左開き用(本図・写真共右開き用です。)
- Corners with a radius make a soft image.
- One-action opening/closing. Dustproof construction using rubber packing.
- Flush type: projections on the door surface are small.
- Installation is compatible with A-154-C.
- The left-hand or right-hand use. (drawings and photo show the right-hand use.)

仕様	● 材 質 : 亜鉛合金 (ZDC) ● 表面仕上 : 焼付塗装 ● 標 準 色 : ブラック ● 鍵 番 号 : 0200 ● 最大適用板厚 : A-154-N-C-L / 1.5mm A-154-N-C-R / 1.0mm
用途	● 付 属 品 : キー2本・受座 ● 車両用の扉・各種引戸
納期	● 標準在庫品
備考	● 同デザインのラッチ式ハンドルは457ページ、スナッチハンドルは475ページをご参照ください。 ● カマは仮締め状態のため調整後に締付けをお願いします。 ● 指定同番、鍵違いも製作します。 ● パネル穴明け寸法、キー、ストライカーは左右共に共通です。 ● 永くご使用いただくために定期的に摺動部に高性能潤滑剤C-985(1452ページ)を塗布してください。

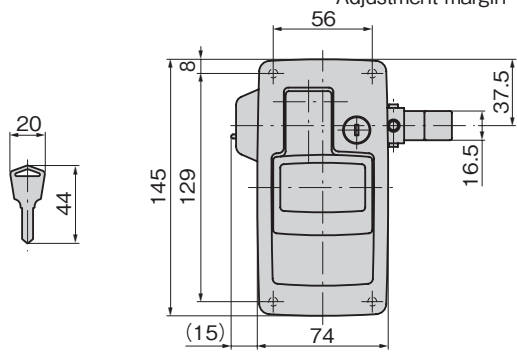
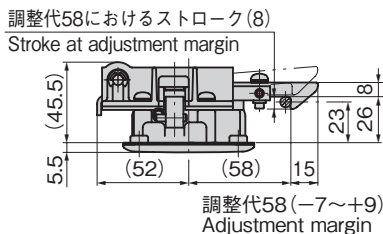
Specifications	● Material: Zinc alloy (ZDC) ● Finish: Baked ● Standard color: Black ● Key No.: 0200 ● Max. applicable panel thickness: A-154-N-C-L: 1.5mm A-154-N-C-R: 1.0mm ● Accessories: Two keys and catch
Specific use	● Doors for vehicle and various sliding doors
Remarks	● For the same design and latch-type, See page 457, for snatch-type, See page 475. ● Sickle attached loosely; tighten after adjusting. ● Panel drilling dimensions, key and striker left-hand and right-hand are same. ● To prolong the life of the product, apply a regular coating of high-performance lubricant C-985 (P.1452) to the sliding parts.

[A-154-N-C-R]

[ストライカー]  
Striker



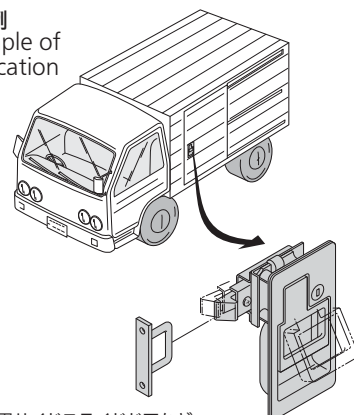
[A-154-N-C-L]



商品番号 Product No.	RoHS 10	備考 Remarks	製品質量(g) Mass	コード Code
A-154-N-C-L	▲	左開き用 Left-hand use	850	02009
A-154-N-C-R		右開き用 Right-hand use	850	02010

●: RoHS10指令対応品 ▲: RoHS10指令に対応可能です。

使用例  
Example of  
application



軽車両用サイドスライドドアなど  
The side sliding door for light weight truck