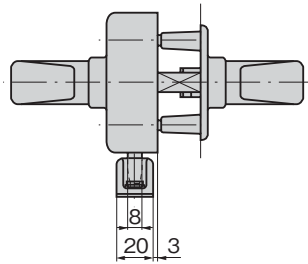
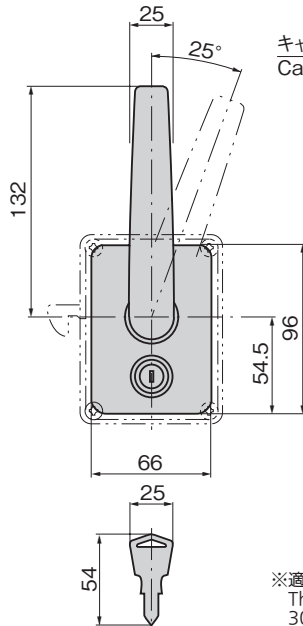
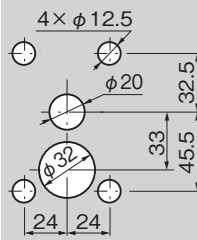
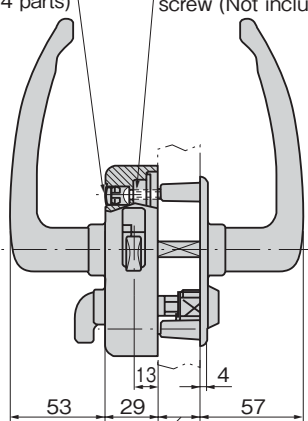
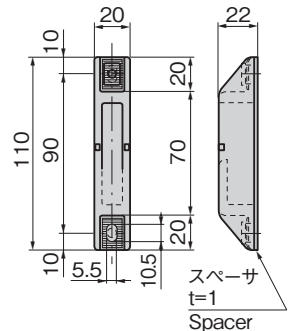
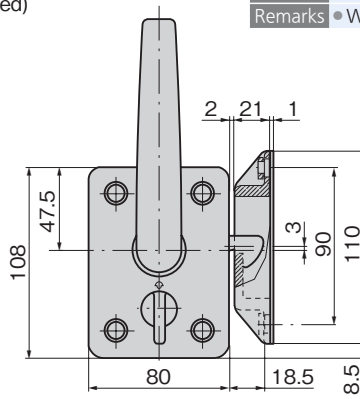


## 取付け施工が簡単です

室内側  
Indoor side

A-353-1S-R

室外側  
Outdoor sideキーNo.T0230  
Keyパネル穴明け寸法  
Panel drilling dimensionsキャップ(4ヶ所)  
Cap (4 parts)M5ねじ(付属しません)  
screw (Not included)適用扉板厚22~26  
Applicable door thicknessスペーサー  
t=1  
Spacer※適用扉厚18~22mm、26~30mm用もあります。(オプション)  
The products for door thickness 18 to 22mm or 26 to 30mm is also available. (Optional)

商品番号 Product No.	RoHS 10	備考 Remarks	製品質量(g) Mass	コード Code
A-353-1S-L		左用 Left-hand use	1,200	02857
A-353-1S-R		右用 Right-hand use		
		鍵付き With lock		02858

●: RoHS10指令対応品 ▲: RoHS10指令に対応可能です。

## 特徴 Feature

- 面付けタイプで簡単に取付けができます。
- 化粧キャップでねじを隠せます。
- ワンアクション操作で開閉できます。
- カマ・受座・内部部品はステンレス製で耐食性に優れています。
- ケースはアルミニウム合金で軽量です。
- 右開き用・左開き用(本図・写真共右開き用です。)

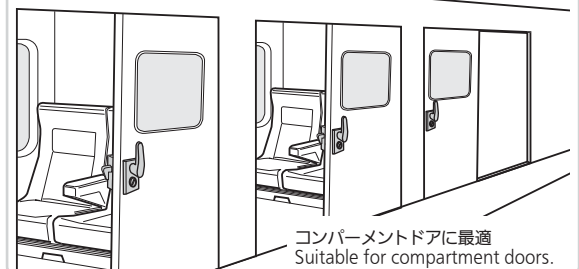
- Easy-to install surface attachment type.
- Screws are hidden by the dressing cap.
- One-action opening/closing.
- Sickle, catch and internal parts are all made of stainless steel so they are corrosion-resistant.
- Case is of aluminum alloy so it's lightweight.
- The left-hand or right-hand use. (Drawings and photo show the right-hand use)

仕様	仕様
● 材質: カマ・受座・内部部品/ステンレス鋼 物(SUS304) ケース/アルミニウム合金(ADC)	● 材質: カマ・受座・内部部品/ステンレス鋼 物(SUS304) ケース/アルミニウム合金(ADC)
● 表面仕上: カマ/光沢バレル研磨 受座・内部部品/電解研磨 ケース/焼付塗装(パールシルバー)	● 表面仕上: カマ/光沢バレル研磨 受座・内部部品/電解研磨 ケース/焼付塗装(パールシルバー)
● 鍵番号: T0230	● 鍵番号: T0230
● 付属品: 受座調整金具・受座 スペーサー・化粧キャップ・ キー2本	● 付属品: 受座調整金具・受座 スペーサー・化粧キャップ・ キー2本

用途	用途
● 列車のコンパートメントドア・各種引戸	● 列車のコンパートメントドア・各種引戸
納期	納期
● 特注品・・・納期お問合せください	● 特注品・・・納期お問合せください
備考	備考
● 鍵なしもあります。	● 鍵なしもあります。

Specifications	仕様の詳細
● Material: Sickle/Catch/Internal parts: Cast stainless steel (SUS304) Case: Aluminium alloy (ADC)	● Material: Sickle/Catch/Internal parts: Cast stainless steel (SUS304) Case: Aluminium alloy (ADC)
● Finish: Sickle: Gloss barrel polishing Catch/Internal parts: Electrolytic polishing Case: Baked (Pearl silver)	● Finish: Sickle: Gloss barrel polishing Catch/Internal parts: Electrolytic polishing Case: Baked (Pearl silver)
● Key No.: T0230	● Key No.: T0230
● Applicable door thickness: 22 to 26mm	● Applicable door thickness: 22 to 26mm
● Accessories: Catch, catch adjustment tool, catch spacer, dressing cap, two keys	● Accessories: Catch, catch adjustment tool, catch spacer, dressing cap, two keys
Specific-use	Specific-use
● Compartment doors for train and various sliding doors	● Compartment doors for train and various sliding doors
Remarks	Remarks
● Without key also available.	● Without key also available.

## 使用例 Example of application

コンパートメントドアに最適  
Suitable for compartment doors.平面  
スイング平面  
ハンドルL型  
ハンドルロック  
ハンドルT型・丸型・  
小型ローラー  
締りフリーザー  
密閉特装密閉  
ハンドル

ラッチ式

スナッチ

リフト  
アジャストHOOK HANDLES  
フック式ポップ  
(自販機)

クレモン

取手

つまみ

多点締め・  
止め金・ロッドジョイント・  
リンク・ワイヤ

価格確認

TAKIGEN  
総合 27-2

501