

A-899
アルミニウム製

ハンドル・取手・つまみ・周辺機器

平面
スイング

平面
ハンドル

L型
ハンドル

ロック
ハンドル

T型・丸型・
小型

ローラー
締め

フリーザー
密閉

特装密閉
ハンドル

ラッチ式

スナッチ

リフト
アジャスト

フック式

ポップ
(自販機)

クレモン

取手

つまみ

多点締め・
止め金・ロッド

ジョイント・
リンク・ワイヤ



引戸用フラッシュハンドル
SLIDING DOOR FLUSH HANDLES

特徴 Feature

- スライド扉用の小型ハンドルです。
 - 左右兼用です。
 - ロッド操作タイプです。
 - 本製品は、裏側でプレート(裏板)固定となります。
 - 錠前は別取付けになります(別売)。
- The handle for the sliding door.
 - The left-hand and right-hand use.
 - The rod operation type.
 - Product is held in place from behind with a back plate.
 - Lock is installed separately (sold separately).

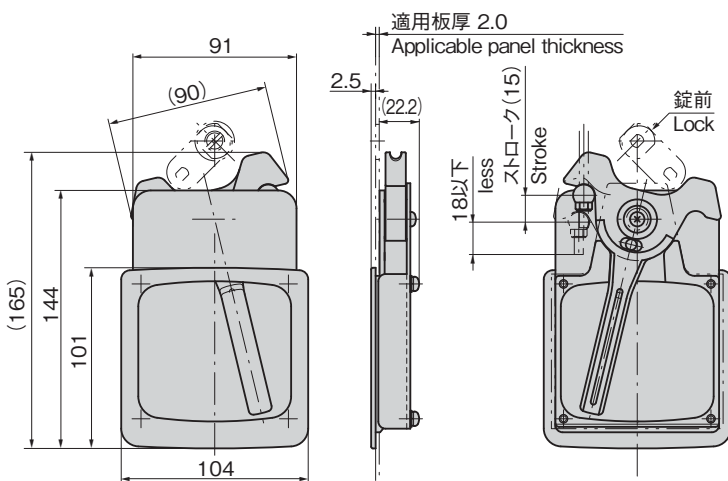
仕様	● 材 質: 本体/アルミニウム合金(ADC) プレート(裏板)/ステンレス鋼板(SUS304) ● 表面仕上: 焼付塗装(シルバーメタリック) ● 付 属 品: プレート(裏板) 固定用ビス、 ロッド棒固定用ストッパーM5
用途	● 特装車・保冷库・ボトルカーなどの小型引戸用ハンドル
納期	● 標準在庫品
備考	● 適用錠前はC-187-1両抜けタイプをご使用ください。詳細はお問合せください。 ● 永くご使用いただくために定期的に摺動部に高性能潤滑剤C-985(1452ページ)を塗布してください。

Specifications	● Material: Main body: Aluminum alloy (ADC) Back plate: Stainless steel plate (SUS304) ● Finish: Baked (silver metallic) ● Accessories: Screws for installing back plate, M5 stopper for fastening rod
Specific-use	● The handle of the small sliding door of specially equipped vehicles, cold storage cars, bottle cars.
Remarks	● For lock, C-187-1 with two-point key removal type (custom-made) is recommended. ● To prolong the life of the product, apply a regular coating of high-performance lubricant C-985 (P. 1452) to the sliding parts.



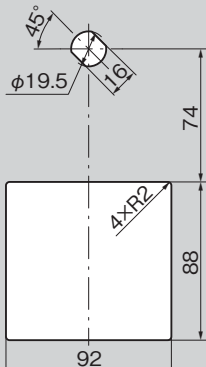
A-899

A-899
裏面(Rear)



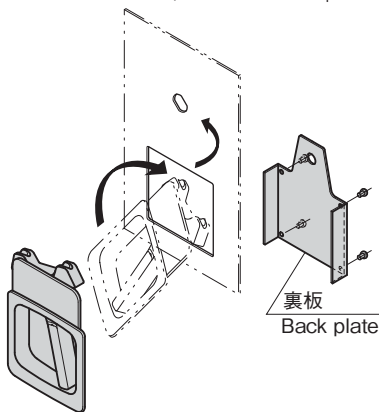
ロック状態 ※本図は左開きです。
Unlocked ※This diagram is for a door opening from the left.

パネル穴明け寸法
Panel drilling dimensions



取付け方法
Installation method

本体を取付け穴に前からくぐらせ裏板で固定する。
Pass body through hole where being installed from front, and fasten back plate.



錠前はC-187-1両抜けタイプ(特注)を推奨。
For lock, C-187-1 with two-point key removal type (custom-made) is recommended.

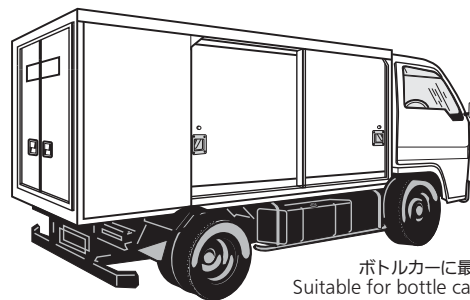


C-187-1
両抜け
Two-point key removal



キーNo.1871
Key

使用例
Example of application



ボトルカーに最適
Suitable for bottle cars.

商品番号 Product No.	RoHS 10	製品質量(g) Mass	コード Code
A-899		420	04590

- : RoHS10指令対応品
- ▲ : RoHS10指令に対応可能です。