

## A-878-2

アルミニウム製

ハンドル・取手・つまみ・周辺機器

平面  
スイング

平面  
ハンドル

L 型  
ハンドル

ロック  
ハンドル

T型・丸型・  
小型

ローラー  
締め

フリーザー  
密閉

特装密閉  
ハンドル

ラッチ式

スナッチ

リフト  
アジャスト

フック式

ポップ  
(自販機)

クレモン

取手

つまみ

多点締め・  
止め金・ロッド

ジョイント・  
リンク・ワイヤ

価格確認



## 引戸用フラッシュハンドル SLIDING DOOR FLUSH HANDLES

### 特徴 Feature

- スライド扉用の小型ハンドルです。
- 鎌錠タイプとロッド操作タイプがあります。
- 突起の少ない平面タイプですので引違い扉にも使用できます。
- 表面取付けのためパネル厚は限定されません。
- 錠前は小型リバーシブルキーです。
- 右開き用・左開き用(本図・写真共右開き用です。)
- The handle for the sliding door.
- The sickle lock type and the rod operation type are available.
- The flush handle with very few projections can be used for the two sliding doors that pass each other.
- The panel thickness is not limited because the handle is installed on the panel surface.
- The lock has the compact reversible key.
- The left-hand or right-hand use. (Drawings and photo show the right-hand use.)



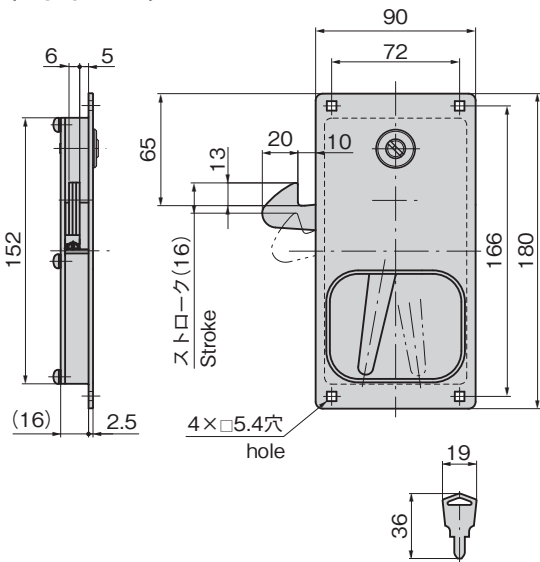
A-878-2-A-R

A-878-2-C-R

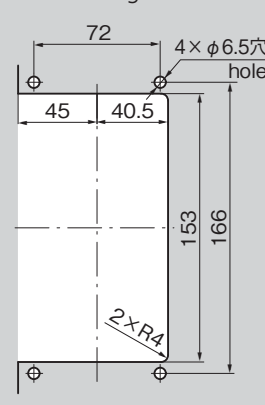


キーNo.1871  
Key

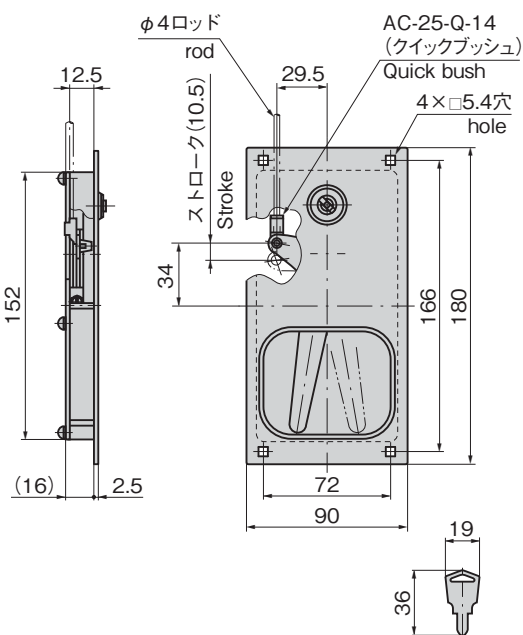
[A-878-2-A-R]



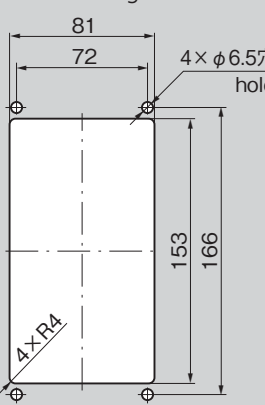
パネル穴明け寸法  
Panel drilling dimensions



[A-878-2-C-R]



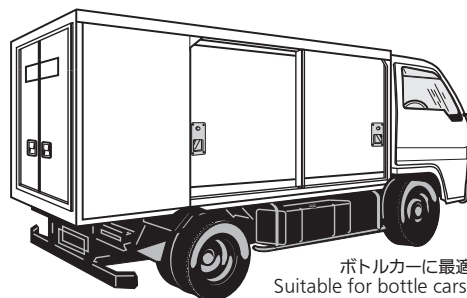
パネル穴明け寸法  
Panel drilling dimensions



仕様	● 材 質: アルミニウム合金(ADC) ● 表面仕上: 焼付塗装(シルバーメタリック) ● 鍵 番 号: 1871 ● 付 属 品: キー2本
用途	● 特装车・保冷車・ボトルカーなどの小型引戸用ハンドル
納期	● 標準在庫品
備考	● 取付けねじはM5角根丸頭ボルトをご使用ください。 ● 扉を閉めるだけで自動的に施錠するオートロックタイプもあります。(A-878-2Cのみ) ● インジケータタイプもあります。(A-878-2Aのみ) ● 永くご使用いただくために定期的に摺動部に高性能潤滑剤C-985(1452ページ)を塗布してください。

Specifications	● Material: Aluminum alloy (ADC) ● Finish: Baked (silver metallic) ● Key No.: 1871 ● Accessories: Two keys
Specific-use	● The handle of the small sliding door of specially equipped vehicles, cold storage cars, bottle cars.
Remarks	● Use the M5 square neck round head bolt for installation. ● The auto-lock type that locks automatically when the door is closed is also available. (Only A-878-2C) ● The indicator type is also available. (Only A-878-2A) ● To prolong the life of the product, apply a regular coating of high-performance lubricant C-985 (P. 1452) to the sliding parts.

使用例  
Example of application



商品番号 Product No.	RoHS 10	備 考 Remarks	製品質量(g) Mass	コード Code
A-878-2-A-L	●	左開き用 Left-hand use	480	01828
A-878-2-A-R	●	右開き用 Right-hand use		01829
A-878-2-C-L	●	左開き用 Left-hand use	435	01830
A-878-2-C-R	●	右開き用 Right-hand use		01831

●: RoHS10指令対応品 ▲: RoHS10指令に対応可能です。