

A-878-1

アルミニウム製

ハンドル・取手・つまみ・周辺機器

平面
スイング

平面
ハンドル

L 型
ハンドル

ロック
ハンドル

T型・丸型・
小型

ローラー
締め

フリーザー
密閉

特装密閉
ハンドル

ラッチ式

スナッチ

リフト
アジャスト

フック式

ポップ
(自販機)

クレモン

取手

つまみ

多点締め・
止め金・ロッド

ジョイント・
リンク・ワイヤ



A-878-1-A-R



キーNo.1871
Key



A-878-1-C-R



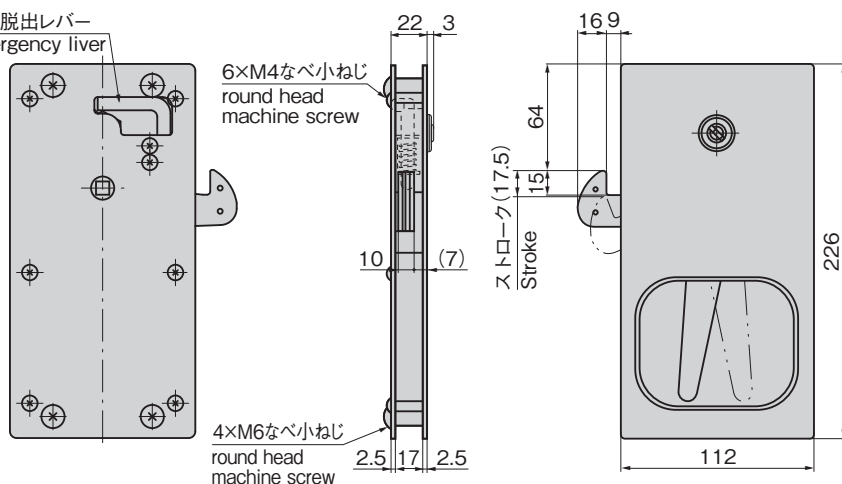
キーNo.1871
Key



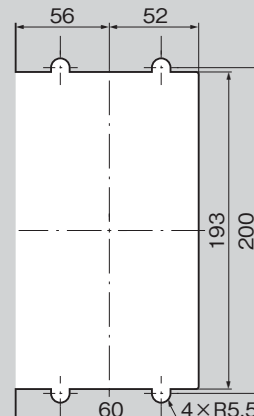
ロッドジョイント部拡大
Rod joint section enlarged

[A-878-1-A-R]

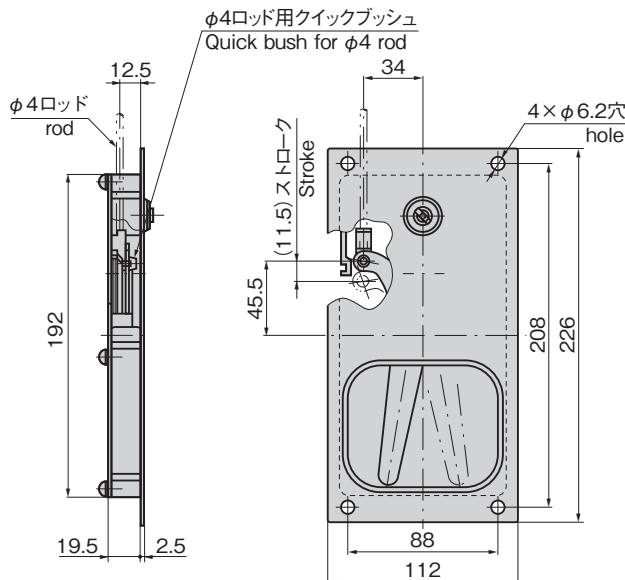
非常脱出レバー
Emergency lever



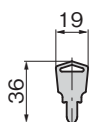
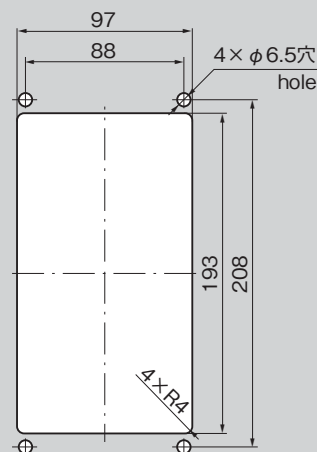
パネル穴明け寸法 (右開き用)
Panel drilling dimensions
(for right-hand use)



[A-878-1-C-R]



パネル穴明け寸法
Panel drilling dimensions



価格確認



大型引戸用 フラッシュハンドル

SLIDE DOOR FLUSH HANDLES

A

ハンドル・取手・つまみ・周辺機器

平面
スイング平面
ハンドルL型
ハンドルロック
ハンドルT型・丸型・
小型ローラー
締りフリーザー
密閉特装密閉
ハンドル

ラッチ式

スナッチ

リフト
アジャスト
HOOK HANDLES
 フック式
 ポップ
(自販機)
 クレモン
 取手

つまみ

多点締め・
止め金・ロッドジョイント・
リンク・ワイヤ

特徴 Feature

- スライド扉用のハンドルです。
- 鎌錠タイプとロッド操作タイプがあります。
- 突起の少ない平面タイプですので引違い扉にも使用できます。
- 扉はワンタッチで開閉できます。
- 錠前は小型リバーシブルキーです。
- 右開き用・左開き用(本図・写真共右開き用です。)
- The handle for the sliding door.
- The sickle lock type and the rod operation type are available.
- Flush type with very few projections can be used for the two sliding doors that pass each other.
- The door opened and closed by one touch.
- The lock has the compact reversible key.
- The left-hand or right-hand use. (Drawings and photo show the right-hand use.)

仕様

- 材 質: アルミニウム合金(ADC)
- 表面仕上: 焼付塗装(シルバーメタリック)
- 鍵 番 号: 1871
- 付 属 品: キー2本

用途

- 特装車・保冷車・ボトルカーなどの引戸用ハンドル

納期

- 標準在庫品

備考

- 扉を閉めるだけで自動的に施錠するオートロックタイプもあります。(A-878-1-Cのみ)
- インジケータータイプも製作します。(A-878-1Aのみ)
- A-878-1-Dは中止品になりました。
- 永くご使用いただくために定期的に摺動部に高性能潤滑剤C-985(1452ページ)を塗布してください。



Specifi-cations

- Material: Aluminum alloy (ADC)
- Finish: Baked (silver metallic)
- Key No. : 1871
- Accessories: Two keys

Specific-use

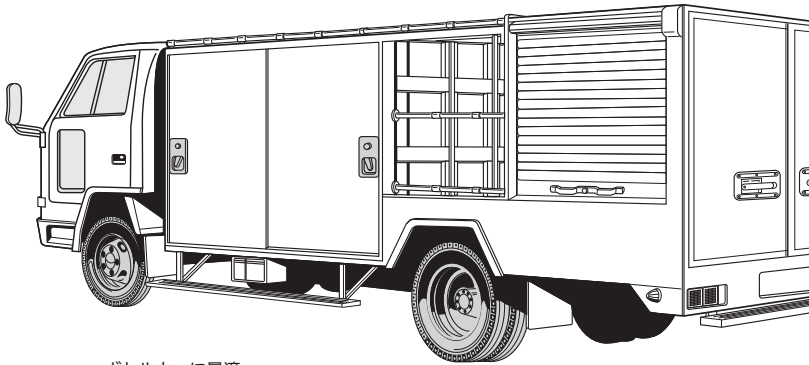
- The sliding doors for specially equipped vehicles, cold storage cars, bottle cars, etc.

Remarks

- The auto-lock type that locks automatically when the door is closed is also available. (only A-878-1-C)
- A-878-1-D is no longer manufactured.
- To prolong the life of the product, apply a regular coating of high-performance lubricant C-985 (P.1452) to the sliding parts.



使用例 Example of application



ボトルカーに最適
Suitable for bottle cars.



C-1625-ST-5



C-1625-ST-6

引戸用ストライカーもあります。462ページをご参照ください。
Striker for sliding door. See page 462.

商品番号 ProductNo.	RoHS 10	備 考 Remarks	適用扉厚 Applicable door thickness	製品質量(g) Mass	コード Code
A-878-1-A-L	●	左開き用 Left-hand use	17mm	1,020	01337
A-878-1-A-R	●	右開き用 Right-hand use			01225
A-878-1-C-L	●	左開き用 Left-hand use	任意 Optional	700	01421
A-878-1-C-R	●	右開き用 Right-hand use			01827

●: RoHS10指令対応品 ▲: RoHS10指令に対応可能です。

価格確認

TAKIGEN
総合 27-2

497