

A-111

アルミニウム製

カトル式平面ハンドル
CATTLE TYPE FLUSH HANDLES

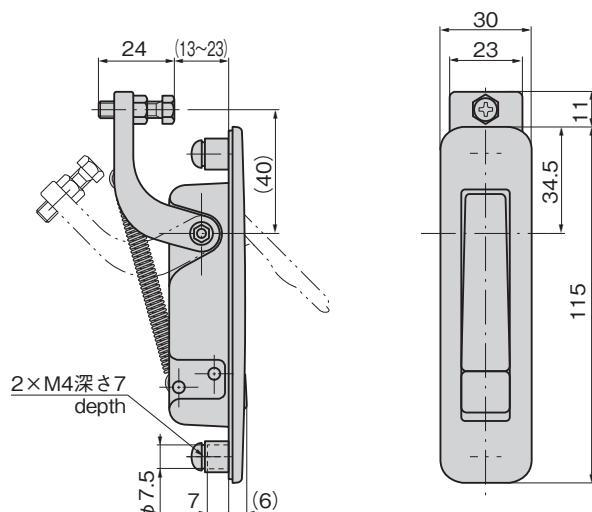
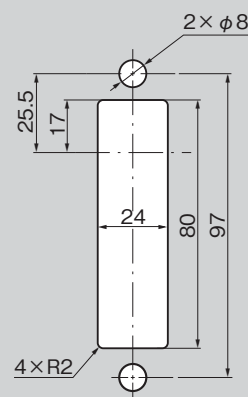
特徴 Feature

- 密閉性を必要とする扉に最適
 - 防水タイプ(Oリング使用)
 - 調節ねじでグリップの微調整が可能
 - 耐食性に優れています。
 - 取付けが簡単
- Suitable for the door which must be sealed.
 - Water proof (O-ring is used)
 - Fine adjustment of the grip position can be made by the adjustment screw.
 - Excellent resistance to corrosion.
 - Easy installation.

仕様	● 材質: アルミニウム合金(ADC) ● 表面仕上: 防錆処理後焼付塗装 ● 標準色: シルバー
用途	● 船舶・車両・通信機器・測定機器・エンジン 発電機
納期	● 標準在庫品
Specifications	● Material: Aluminum alloy (ADC) ● Finish: Baked after corrosion-resistant treatment ● Standard color: Silver
Specific-use	● Ships, vehicles, communication devices measurement devices and engine dynamo



A-111

パネル穴明け寸法
Panel drilling dimensions

商品番号 Product No.	RoHS 10	製品質量(g) Mass	コード Code
A-111	▲	90	01487

●: RoHS10指令対応品

▲: RoHS10指令に対応可能です。

■潤滑剤のご案内

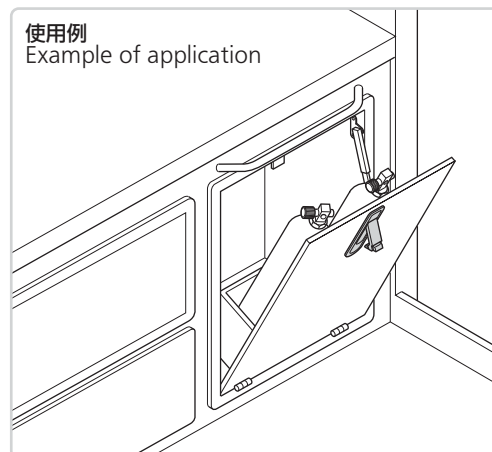
タキゲンパワーグリーンC-985(1452ページに掲載)

- 摩擦トルクが減少し、機械寿命を延ばします。
- 防錆・浸透・離型・固着防止・騒音防止・洗浄効果も抜群。
- ほとんどの合成ゴム・樹脂に対して影響がありません。

■Information on lubricants

TAKIGEN POWER GREEN C-985 (shown on page 1452)

- Reduces friction torque, and prolongs machine life.
- Outstanding corrosion protection, permeation, separation, and locking prevention, noise prevention, and cleaning effect.
- No effect on almost all rubbers and resins.

使用例
Example of application

ハンドル・取手・つまみ・周辺機器

平面
スイング平面
ハンドルL型
ハンドルロック
ハンドルT型・丸型・
小型ローラー
締めフリーザー
密閉特装密閉
ハンドル

ラッチ式

スナッチ

LIFT HANDLES / ADJUST HANDLES
リフト
アジャスト

フック式

ポップ
(自販機)

クレモン

取手

つまみ

多点締め・
止め金・ロッドジョイント・
リンク・ワイヤ

価格確認

